

ZASTOSOWANIE

Do pompowania produktów naftowych, cieczy chemicznych, wody gorącej, o temperaturze do 400°C oraz w strefach zagrożonych wybuchem

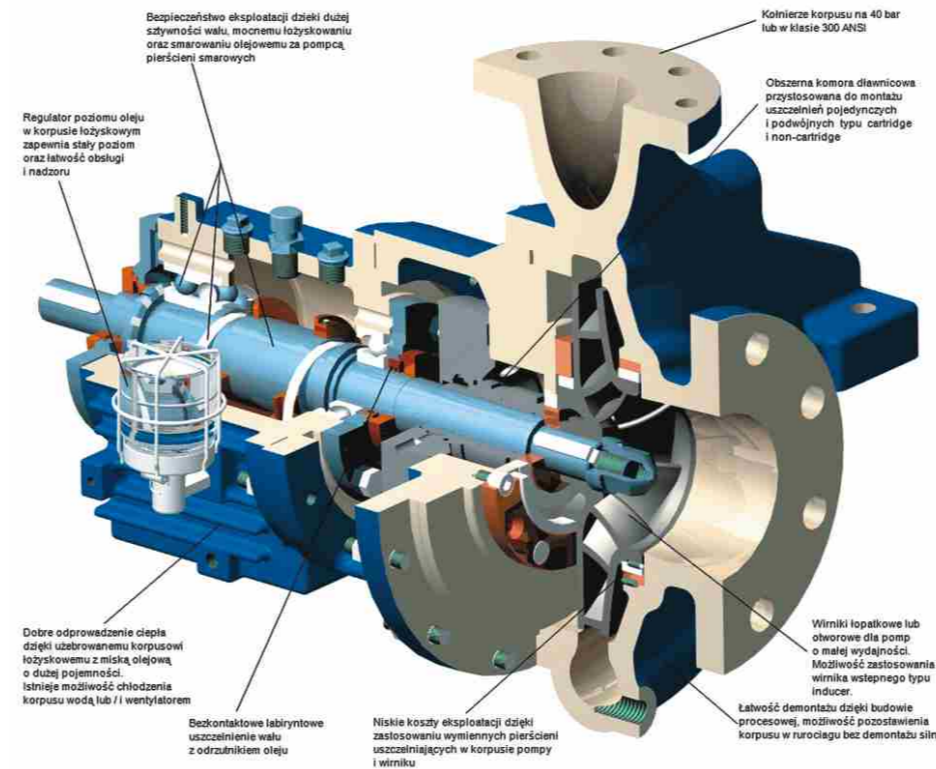
Typowe zastosowanie

- W rafineriach
- W zakładach chemicznych i petrochemicznych
- W przemysłowych instalacjach wody gorącej

PARAMETRY NOMINALNE

Typ pompy	3000 [min ⁻¹]			1500 [min ⁻¹]		
	Q [m ³ /h]	H [m]	P* [kW]	Q [m ³ /h]	H [m]	P* [kW]
3A16-P7	12,5	32	2,3	6,3	8	0,3
3A20-P7	12,5	50	4,4	6,3	12,5	0,6
3A25-P7	12,5	80	10,1	6,3	20	1,5
4A16-P7	25	32	3,6	12,5	8	0,5
4A20-P7	25	50	6,2	12,5	12,5	0,9
4A25-P7	25	80	24,8	12,5	20	4,0
4A32-P7	25	128	22,6	12,5	32	2,7
5A16-P7	50	32	6,2	25	8	0,9
5A20-P7	50	50	9,2	25	12,5	1,2
5A25-P7	50	80	17,3	25	20	2,4
5A32-P7	50	128	33,5	25	32	4,4
5A38-P7	50	200	56,8	25	50	7,7
6A16-P7	100	32	11,5	50	8	1,5
6A20-P7	100	50	17,7	50	12,5	2,3
6A25-P7	100	80	30,7	50	20	3,9
6A32-P7	100	128	56,3	50	32	7,3
6A38-P7	100	200	94,0	50	50	12,2
10A20-P7	250	50	43,7	125	12,5	5,5
10A25-P7	250	80	66,5	125	20	8,5
10A32-P7	250	128	122,8	125	32	15,6
10A38-P7	250	200	189,2	125	50	24,0
12A25-P7	400	80	110,4	200	20	14,0
12A32-P7	400	128	178,9	200	32	22,9
12A38-P7	400	200	307,0	200	50	62,2

* moc na wale pompy obliczona dla wody



OPIS BUDOWY

Odśrodkowe, jednostopniowe, poziome pompy procesowe przystosowane do ciężkich warunków pracy, zgodne z normami API 610, PN-ISO 9905 oraz Dyrektywą 94/9WE w zakresie znaku ExII2Gc (T1÷T2). Pompy mają modułową, trzyczęściową konstrukcję: spiralny korpus pompy, pokrywę korpusu zintegrowaną z łącznikiem, korpus łożyskowy. Korpus pompy, podparty jest na łapach w osi pompy. Króciec ssawny leży w osi pompy, króciec tłoczny skierowany promieniowo do góry. Kolnierze króćców mogą być wykonane według norm PN-ISO (PN40) lub ANSI (300 lbs). Od średnicy króćca tłoczego DN100 korpusy mają podwójne spirale. Pompy A-P7 posiadają obszerną komorę dławnicową przystosowaną do pojedynczych i podwójnych uszczelnień czołowych typu cartridge i non- cartridge. Korpus łożyskowy jest na zewnątrz łożyskowany, posiada pojemną miskę olejową oraz łożyska toczne o dużej nośności.

Oznaczenie pomp

umowna średnica króćca tłoczego * 5 A 32 - P-7

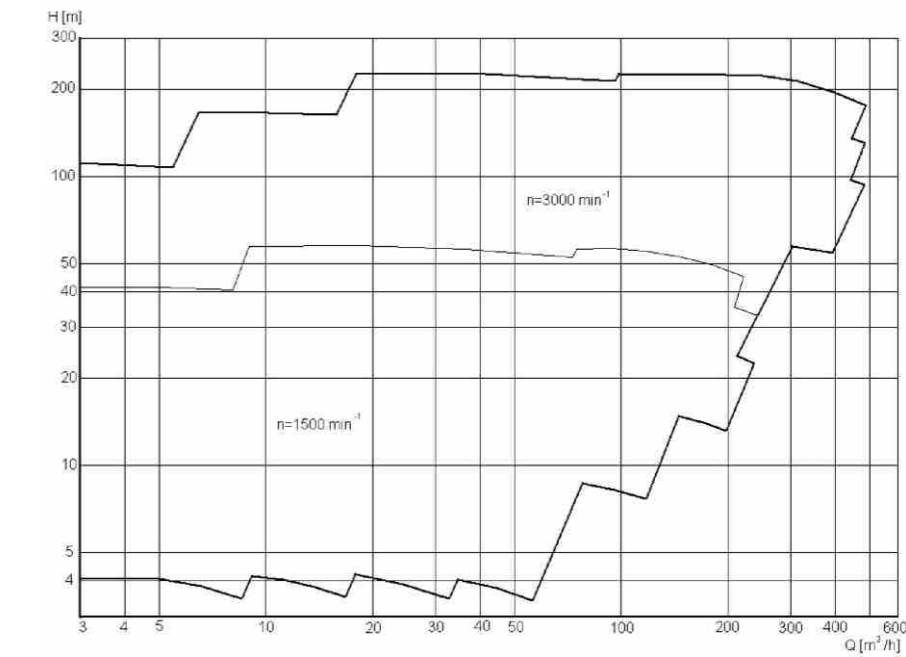
symbol typoszeregu

nominalna średnica wirnika [cm]

budowa procesowa

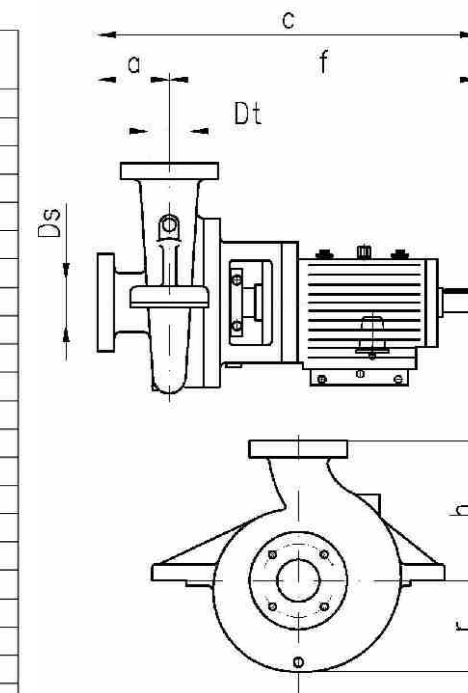
*) Wielkości 4, 5, 10, oznaczają odpowiednio DN40, DN50, DN100, wielkości 3, 6, 12 oznaczają odpowiednio DN40, DN80, DN150.

POLE PRACY



WYMIARY GABARYTOWE

Typ	Ds	Dt	a	f	c	h	r	Masa [kg]
3A16-P7	50	40	130	560	690	185	128	102
3A20-P7	50	40	145	560	705	215	157	134
4A16-P7	80	40	130	560	690	185	128	109
4A20-P7	80	40	145	560	705	215	157	122
5A16-P7	80	50	140	560	700	200	138	118
5A20-P7	80	50	145	560	705	225	158	144
6A16-P7	100	80	145	560	705	235	164	124
3A25-P7	50	40	145	640	785	255	191	176
4A25-P7	80	40	145	640	785	255	191	178
4A32-P7	80	40	145	640	785	285	215	232
5A25-P7	80	50	165	640	805	255	190	204
5A32-P7	80	50	165	640	805	285	215	240
5A38-P7	80	50	165	640	805	340	247	308
6A20-P7	100	80	165	640	805	265	184	202
6A25-P7	100	80	165	640	805	285	204	206
10A20-P7	150	100	165	640	805	300	200	232
6A32-P7	100	80	190	840	1030	325	216	362
6A38-P7	100	80	210	840	1050	365	276	450
10A25-P7	150	100	190	840	1030	350	231	376
10A32-P7	150	100	190	840	1030	370	260	386
10A38-P7	150	100	210	840	1050	420	300	486
12A25-P7	200	150	210	840	1050	395	254	408
12A32-P7	200	150	210	840	1050	420	280	440
12A38-P7	200	150	210	840	1050	425	325	540



WYKONANIE MATERIAŁOWE

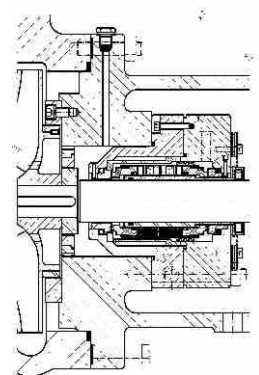
Standardowe wykonanie materiałowe:

- staliwo węglowe w klasie: S-1, S-4, S-5, S-6, S-8,
- staliwo chromowe 12%Cr w klasie C-6,
- staliwo austenityczne w klasie A-8 (klasy materiałowe według normy API 610).

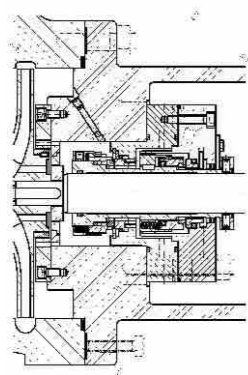
Dostępne wykonania specjalne:

- Wykonanie korpusu pompy z płaszczem grzewczym.
- Chłodzenie korpusu łożyskowego.
- Chłodzenie lub ogrzewanie dławnicy.

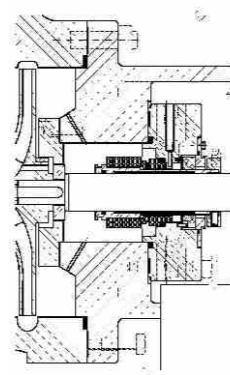
TYPY USZCZELNIEŃ



Uszczelnienie 58B



Uszczelnienie H75VK



Uszczelnienie VB

GRANICZNE CIŚNIENIA I TEMPERATURY

Materiał	Klasa materiałowa wg API 610	Temperatura pompowanej cieczy	Maksymalne ciśnienie w króćcu łocznym
		°C	bar
Staliwo austenityczne	A-8	-70 + 20	30
		20 + 120	25
		120 + 250	20
		250 + 400	16
Staliwo stopowe 12% Cr	C-6	-50 + 350	40
		350 + 400	36
Staliwo węglowe	S-1, S-4, S-6, S-8	-35 + 120	40
		120 + 200	38
		200 + 250	36
		250 + 350	27
		350 + 400	22



Siedziba/Regionalne Biuro Sprzedaży w Warszawie
ul. Odlewnicza 1, 03-231 Warszawa,
tel. +48 22 519 18 00, fax: +48 22 519 18 01;
e-mail: warszawa@powen.com.pl

Regionalne Biuro Sprzedaży w Zabrzu
ul. Wolności 318, 41-800 Zabrze,
tel. +48 32 777 57 65, fax: +48 32 777 57 60,
e-mail: zabrze@powen.com.pl

Regionalne Biuro Sprzedaży w Świdnicy
ul. Inżynierska 8, 58-100 Świdnica,
tel. +48 74 851 81 21, fax: +48 74 853 40 56,
e-mail: swidnica@powen.com.pl

