

ZASTOSOWANIE

Pompy wirowe pionowe przeznaczone do przetłaczania ścieków sanitarnych, przemysłowych zanieczyszczonych ciałami stałymi do 5% udziału objętościowego, lub innych cieczy zanieczyszczonych o podobnych właściwościach o wykładniku jonów wodorowych pH=6÷9, gęstości do 1100kg/m³ i temperaturze do 60°C. Występują w różnych wersjach długościowych w wykonaniu: jednostropowym mokrym z częścią przepływową zanurzoną w komorze czerpnej (pompa typu FM), w wykonaniu suchym jednostropowym (pompa typu FK) lub dwustropowym suchym (pompa typu FS).

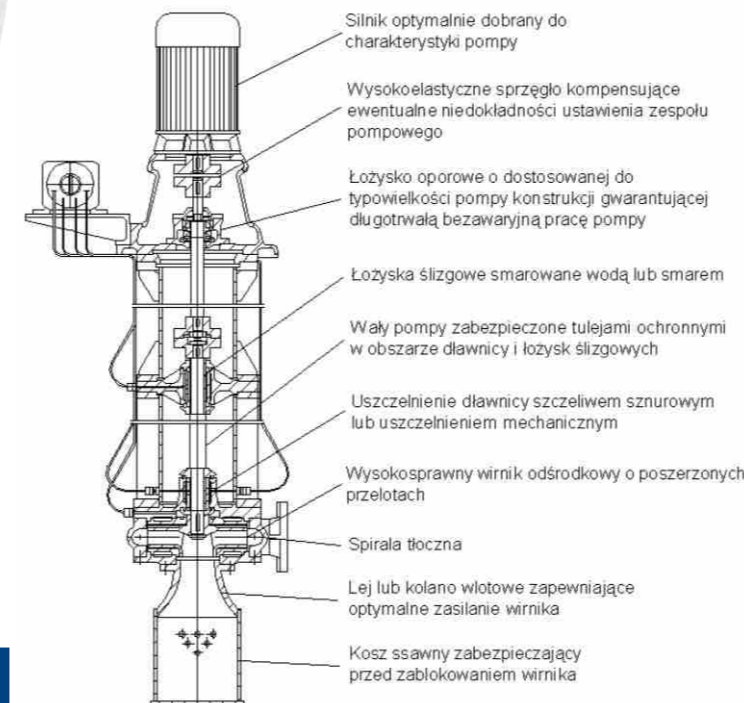
Typowe zastosowanie

- ➔ Oczyszczalnie ścieków
- ➔ Przepompownie ścieków

PARAMETRY NOMINALNE

Typ pompy	Q	H	n	s	Znamionowa moc silnika
	[m ³ /h]	[m]	[min ⁻¹]	[mm]	[kW]
5F 21-3	22	6	1000	20	2,2
5F 21-2	35	13	1500	20	4
6F 24-3	35	8	1000	25	3
6F 24-2	60	17	1500	25	7,5
8F 24-3	60	7	1000	35	3
10F 28-3	75	9	1000	45	4
10F 28-2	120	20	1500	45	15
12F 32-3	120	13	1000	55	11
12F 32-2	180	32	1500	55	30
20F 37-3	280	15	1000	75	22
20F 37-2	440	33	1500	75	75
20F 42-2	520	55	1500	75	160
25F 42-3	510	22	1000	80	55
30F 49-4	600	14,5	750	80	37
30F 49-3	820	27	1000	80	100
30F 57-3	970	34	1000	90	160
35F 56-4	1000	16,5	750	100	75
35F 64-3	1300	50	1000	110	320
40F 64-5	1720	14,8	600	120	110
40F 64A-4	1620	22	750	120	160
50F 74-4	2850	31	750	140	400
60F 85-6	4000	16	500	160	320

s- maksymalny rozmiar ciał stałych w pompowanym medium



Trzy wykonania konstrukcyjne oraz wykonania specjalne (opcja) umożliwiają dopasowanie zespołu pompowego do każdych warunków zabudowy

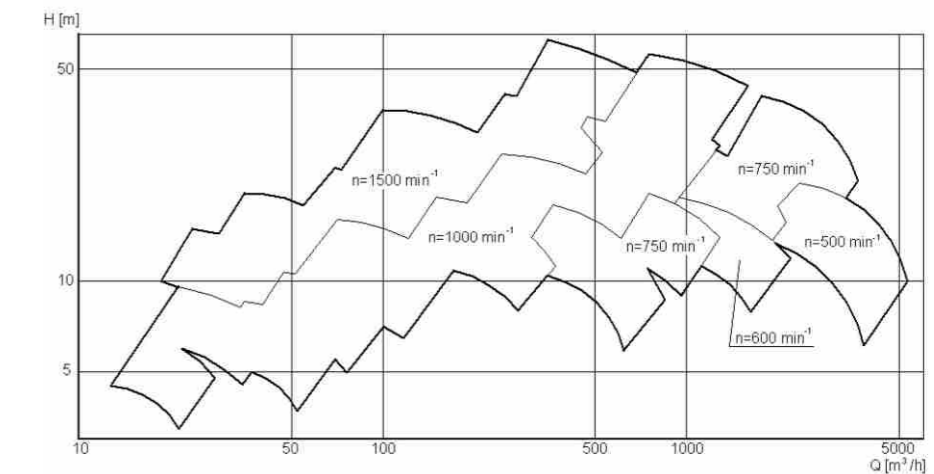
Stacjonarne, pionowe, jednostopniowe pompy odśrodkowe z wirnikiem zamkniętym o dużym przelocie i spiralnym korpusie tłocznym. Króciec tłoczny pompy usytuowany poziomo, prostopadle do osi pompy i styknie do spirali tłocznej. Trzy wykonania konstrukcyjne oraz wykonania specjalne (opcja) umożliwiają dopasowanie zespołu pompowego do każdych warunków zabudowy. FM - z częścią hydrauliczną zanurzoną w pompowanej cieczy. Lej wlotowy skierowany w dół wzdłuż osi pompy. Wały łożyskowane w panewkach metalowych, smarowane smarem stałym, tłoczonym przez pompkę smarowniczą dostarczaną wraz z pompą, FS - wykonanie suche, doprowadzenie cieczy do króca rurociągiem, FK - wersja skrócona. Wały pomp FS i FK łożyskowane są w łożyskach tocznych, smarowanych smarem stałym. Siła osiowa, w niektórych pompach zredukowana przez otwory odciążające, przenoszona jest przez łożysko toczne, a w największych pompach poprzez smarowane olejem łożysko ślizgowe, wymagające chłodzenia wodą. Uszczelnienia wałów sznurowe.

OPIS BUDOWY

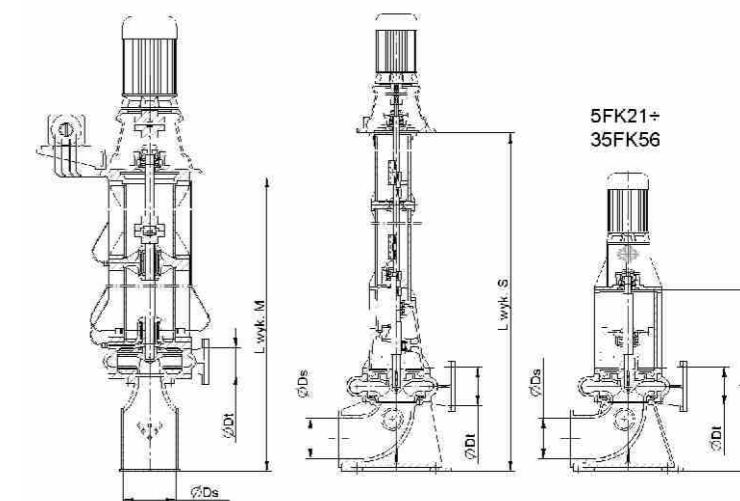
Oznaczenie pomp

10 - średnica króca tłocznego w cm;
 F - typ pompy (F, FK)
 28 - nominalna średnica zewnętrzna wirnika w cm;
 - - wyróżnik prędkości obrotowej (2-1500; 3-1000; 4-750; 5-600 min⁻¹);
 2 - wykonanie konstrukcyjne (S suche; M mokre)
 M - wersja długościowa pompy (tylko dla pomp typu F).

POLE PRACY

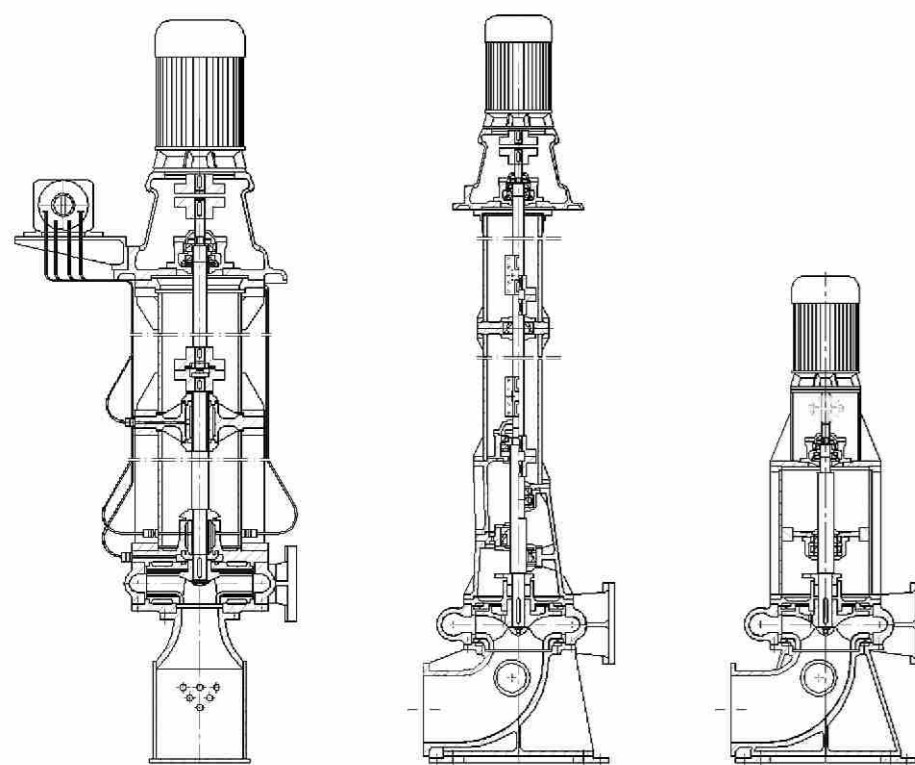


GABARYTY POMP F



Typ pompy	Ds. wyk M	Ds. wyk S	Dt	L dla FK	L dla F	Maksymalna masa pompy FK bez silnika
5F21; 5FK21	200	65	50	680	1555 ± 6980	150
6F24; 6FK24	220	80	65	715	1590 ± 7015	190
8F24; 8FK24	245	100	80	775	1650 ± 9100	220
10F28; 10FK28	275	125	100	905	1740 ± 9160	250
12F32; 12FK32	-	150	125	985	1815 ± 7115	350
20F37; 20FK37	-	250	200	1208	2085 ± 9045	640
20F42; 20FK42	-	250	200	1255	2055 ± 9375	810
25F42; 25FK42	-	300	250	1300	2100 ± 9420	880
30F39; 30FK39	-	350	300	1635	2435 ± 11795	1480
30F57; 30FK57	-	350	300	1715	2520 ± 11880	1780
35F56; 35FK56	-	400	350	1750	2555 ± 11915	1550
35F64; 35FK64	-	400	350	2100	2580 ± 11940	2000
40F64; 40FK64	-	500	400	2300	2790 ± 12150	2800
50F74; 50FK74	-	600	500	2650	3250 ± 12610	4350
60F85; 60FK85	-	700	600	2850	3250 ± 12610	6100

WERSJE KONSTRUKCYJNE



WYKONANIE MATERIAŁOWE

Elementy odlewane żeliwo szare. Wały, rury, podstawa pod silnik – stal konstrukcyjna węglowa. Tuleje ochronne wałów – stal konstrukcyjna stopowa, panewki pomp FM – brąz.

Dostępne wykonania specjalne

Konstrukcyjne

- ➔ panewki gumowe w pompach FM smarowane czystą wodą doprowadzoną z oddzielnego źródła.
- ➔ zastosowanie uszczelnienia mechanicznego – ślizgowego w miejsce uszczelnienia sznurowego.

Materiałowe

- ➔ wykonanie stalowe odporne na większe zawartości ciał stałych o właściwościach ściernych.



Siedziba/Regionalne Biuro Sprzedaży w Warszawie
ul. Odlewnicza 1, 03-231 Warszawa,
tel. +48 22 519 18 00, fax: +48 22 519 18 01;
e-mail: warszawa@powen.com.pl

Regionalne Biuro Sprzedaży w Zabrzu
ul. Wolności 318, 41-800 Zabrze,
tel. +48 32 777 57 65, fax: +48 32 777 57 60,
e-mail: zabrze@powen.com.pl

Regionalne Biuro Sprzedaży w Świdnicy
ul. Inżynierska 8, 58-100 Świdnica,
tel. +48 74 851 81 21, fax: +48 74 853 40 56,
e-mail: swidnica@powen.com.pl

