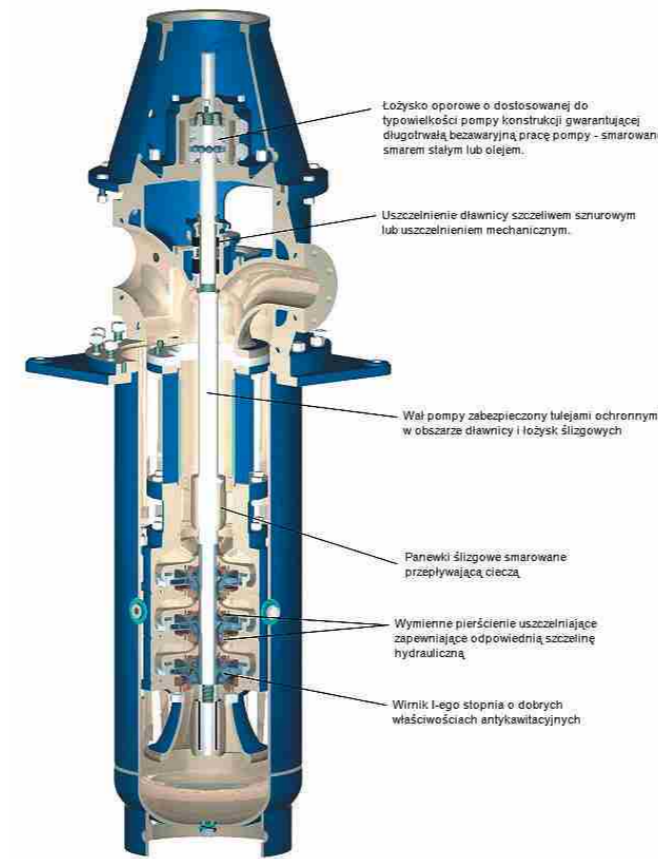


ZASTOSOWANIE

Pionowe pompy wielostopniowe stosowane do pompowania kondensatu i wody czystej o temperaturze do 95°C (25K, 30WK) oraz o temperaturze do 165°C (10K, 12K, 15K, 20K) w instalacjach, gdzie wymagane są dobre własności antykawitacyjne.

Typowe zastosowanie

- ➔ stosowane są najczęściej w obiegach kondensatu i wody gorącej w elektrowniach i elektrociepłowniach
- ➔ mogą być stosowane jako pompy ogólnego przeznaczenia w gospodarce wodnej zakładów ciepło - energetycznych



PARAMETRY NOMINALNE

Typ pompy	ilość stopni	Q	H	moc silnika	n
		[m³/h]	[m]	[kW]	[min⁻¹]
10K22A	2	36	30	5,5 / 7,5	1500
	3		45	7,5 / 11	
	4		60	11 / 15	
	5		75	15 / 18,5	
	6		90	18,5	
	7		105	18,5 / 22	
10K22B	2	60	30	11	1500
	3		45	15	
	4		60	18,5	
	5		75	22	
	6		90	30	
	7		105	20	
12K28	2	100	44	18,5 / 22	1500
	3		66	22 / 30 / 37	
	4		88	37 / 45	
	5		110	45 / 55	
	6		132	55 / 75	
	7		154	75	
12K34	2	120	80	37 / 45	1500
	3		120	55 / 75	
	4		160	75 / 90	

Typ pompy	ilość stopni	Q	H	moc silnika	n
		[m³/h]	[m]	[kW]	[min⁻¹]
15K34	2	180	72	45 / 55	1500
	3		108	75	
	4		144	90 / 110	
	5		180	110 / 132	
	6		216	132 / 160	
	7		252	154 / 182	
20K37	3	240	51	45 / 55	1000
	4		68	55 / 75	
	5		85	75 / 90	
	6		102	110	
20K37A	2	300	80	90	1500
	3		120	132	
	4		160	160 / 200	
	5		200	200 / 250	
25K41	2	360	46	55 / 75	1000
	3		69	75 / 90	
	4		92	110 / 132	
	5		115	132 / 160	
30WK45	2	900	112,5	320 / 400	1500
	3		180	500 / 630	
	4		260	800 / 1000	
30WK45	2	600	50	110 / 132	1000
	3		80	160 / 200	
4	116	250 / 320			

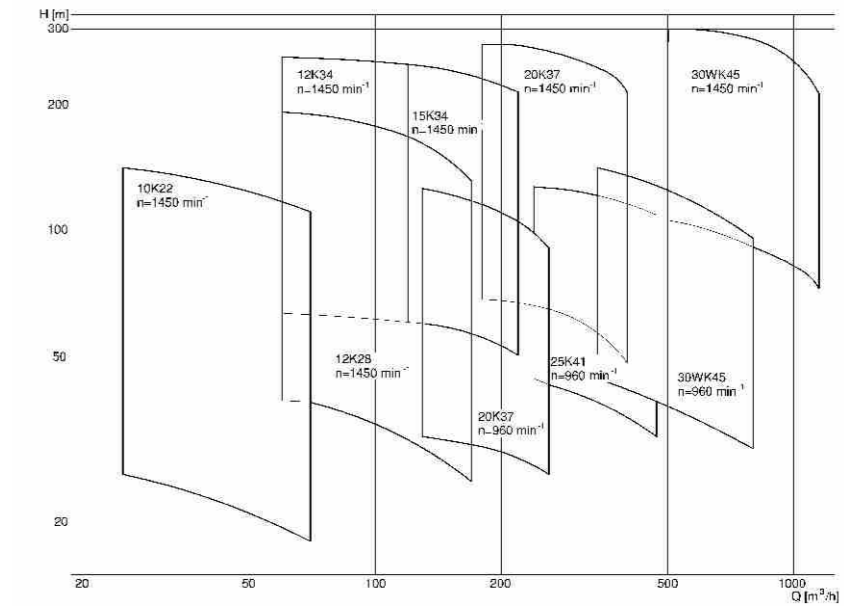
OPIS BUDOWY

Pompy pionowe, wirowe, wielostopniowe, zabudowane w hermetycznym zbiorniku w celu poprawy warunków ssania przy pompowaniu medium o wysokiej temperaturze. Króćce ssawny i tłoczny pompy skierowane są poziomo. Waly pomp K ułożyskowane są w panewkach oraz w górnym łożysku tocznym. Panewki smarowane są czynnikiem pompowanym, płynącym wzdłuż wału, natomiast łożyska toczne smarem lub olejem. Przejście wału przez obudowę pompy uszczelnione jest za pomocą uszczelnienia mechanicznego lub miękkiego. Pompy typu WK posiadają podwójny wirnik pierwszego stopnia oraz górne, wzdłużno-poprzeczne łożysko Mitchella smarowane olejem.

Oznaczenie pomp

20 K 37 A x 4 G
 średnica króćca tłoczego [cm]
 typ pompy
 średnica nominalna wirnika [cm]
 wersja hydrauliczna
 znak oddzielający
 liczba stopni
 wersja wykonania

POLE PRACY POMP K i WK

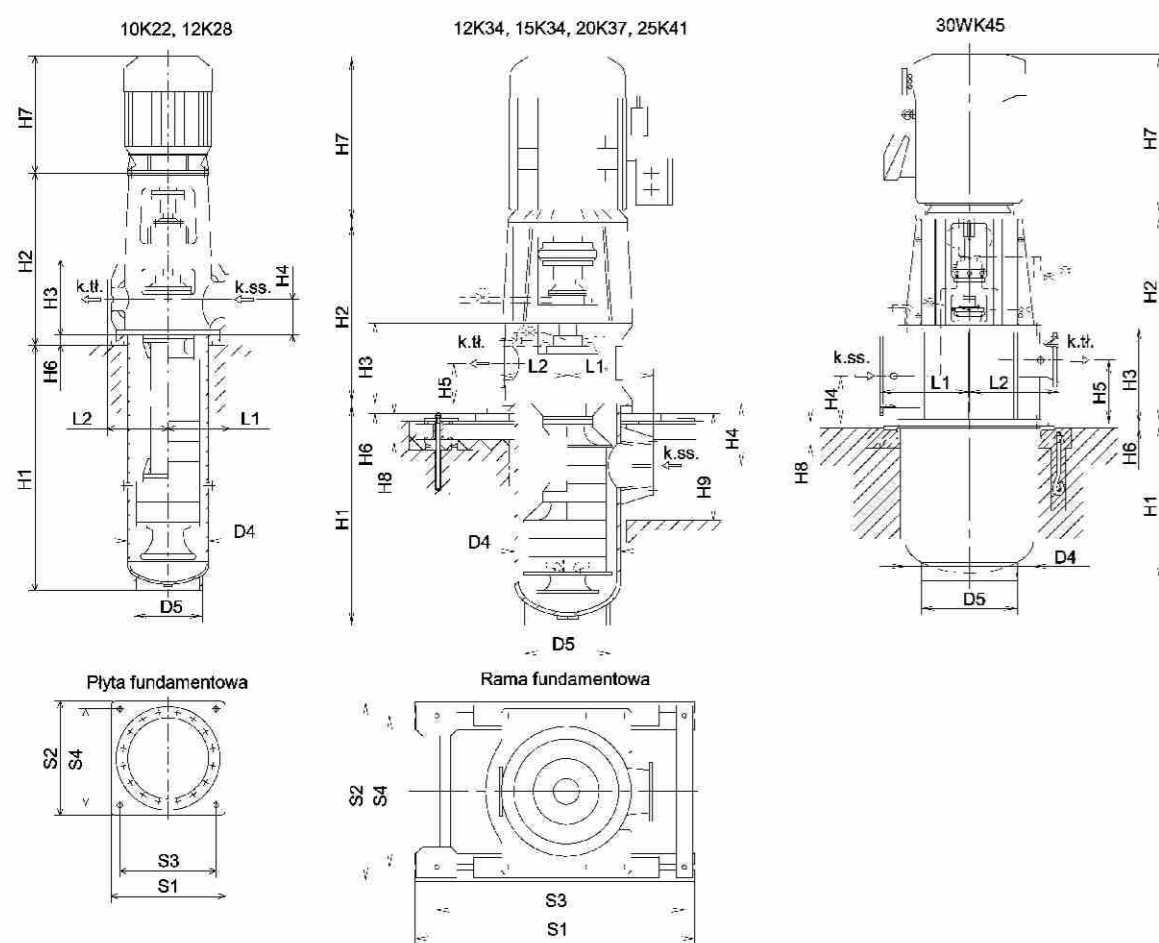


GABARYTY POMP

Typ pompy	Ilość stopni	DN1 k.sasawny	DN2 k.tłoczny	H1	H2	H3	H4	H5	H6	H7	H8	H9	L1	L2	D3	D4	D5	I1	I2	S1	S2	S3	S4	masa zespołu [kg]		
10K22A	2	DN 150	DN 100	1170	870					406														764		
	3			1170	900						472															896
	4			1170	900	420	195	-	50	542					350	350	295	457	406	8	8	650	650	590	590	1066
	5			1170	900					542																1095
	6			1280	900					542																1194
	7			1280	900					542																1273
	8			1390	900					580																826
	2			1170	870							472														
3	1170	900							516															896		
4	1170	900	420	195	-	50	580						350	350	295	457	406	8	8	650	650	590	590	1184		
5	1170	900					580																	1196		
6	1280	926					645																	1286		
7	1280	926					645																	1403		
8	1390	956					670																	1139		
2	965	965							645															1139		
3	965	965							645															1328		
4	965	965	50	230	-	60	670						425	425	340	620	508	8	8	840	840	740	740	1411		
5	1100	1100					695																	1592		
6	1215	1215					775																	1841		
7	1330	1330					860																	2013		
2	1090								700															1845		
3	1120								840															2165		
4	1120	1590	570	370	300	92	1040			215	820	600	500	340	720	610	8	8	1680	1065	1470	900	2336			
5	1150						1040																	2520		
6	1150						1040																	2695		
2	1120								840															200		
3	1120								840															2240		
4	1150	1590	570	370	300	92	900			215	820	600	500	395	720	610	12	8	1660	1064	1470	900	2495			
5	1150						1040																	2670		
6	1150						1040																	2770		
7	1180						1040																	2849		
2	1100								910															3368		
3	1100								910															3691		
4	1130								1155	235	940	650	500	445	820	711	12	12	1900	1320	1640	1150	3738			
5	1130								1155															3738		
6	1130								1155															3936		
2	1100								900															2885		
3	1130								1040															2895		
4	1130	1800	550	450	280	85	1040			235	940	650	500	505	820	711	16	12	1900	1320	1640	1150	3670			
5	1170						1370																	4450		
6	1170						1410																	3470		
2	1100								900															3695		
3	1130								1040															4100		
4	1170	1725	1130	650	600	280	150			235	1040	750	500	670	1016	-	20	12	2100	1390	1840	1220	4860			
5	1170						1185																	8330		
2	1062								1812															9100		
3	1062								1812															9100		
4	1981	1600	900	450	600	30	2002			170	-	850	850	755	1220	914	20	16	-	-	-	-	9470			

Wymiary w [mm], masa w [kg].

GABARYTY POMP c.d.



WYKONANIE MATERIAŁOWE

Pierścienie stopniowe, komory - staliwo węglowe, żeliwo
Korpus łożyskowy, pierścienie uszczelniające, wkłady - żeliwo
Kierownice, lej wlotowy - brąz, staliwo stopowe, żeliwo
Wirniki - staliwo stopowe, brąz
Zbiornik - stal konstrukcyjna
Wały, tuleje - stal chromowa

Grupa Powen-Wafapomp SA



Siedziba/Regionalne Biuro Sprzedaży w Warszawie
ul. Odlewnicza 1, 03-231 Warszawa,
tel. +48 22 519 18 00, fax: +48 22 519 18 01;
e-mail: warszawa@powen.com.pl

Regionalne Biuro Sprzedaży w Zabrzu
ul. Wolności 318, 41-800 Zabrze,
tel. +48 32 777 57 65, fax: +48 32 777 57 60,
e-mail: zabrze@powen.com.pl

Regionalne Biuro Sprzedaży w Świdnicy
ul. Inżynierska 8, 58-100 Świdnica,
tel. +48 74 851 81 21, fax: +48 74 853 40 56,
e-mail: swidnica@powen.com.pl



POMPY
TYPU

K i WK

Grupa Powen-Wafapomp SA

