

ZASTOSOWANIE

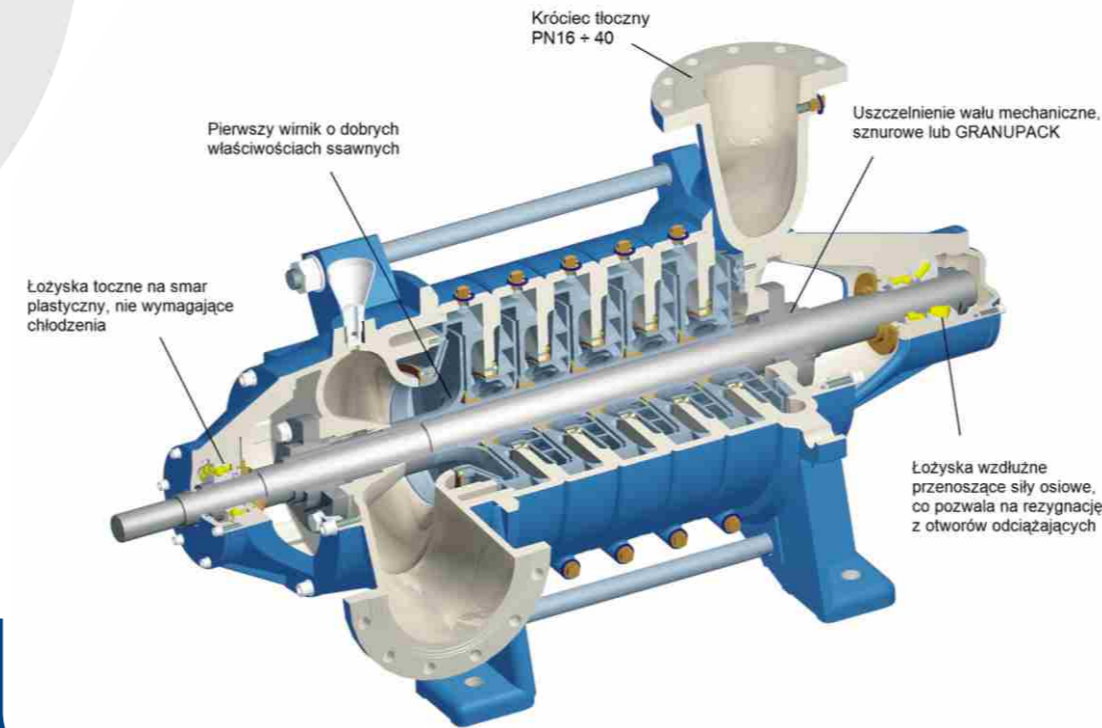
Średnociśnieniowe pompy przemysłowe ogólnego przeznaczenia, służą do pompowania wody przemysłowej, kopalnianej i deszczowej. W wykonaniach soloodpornym i przeciwoerozyjnym (trudnościernym) stosowane do wody zasolonej lub zawierającej części stałe. Temperatura wody do 40°C. Właściwości chemiczne w zakresie pH 6 ÷ 9.

Typowe zastosowanie

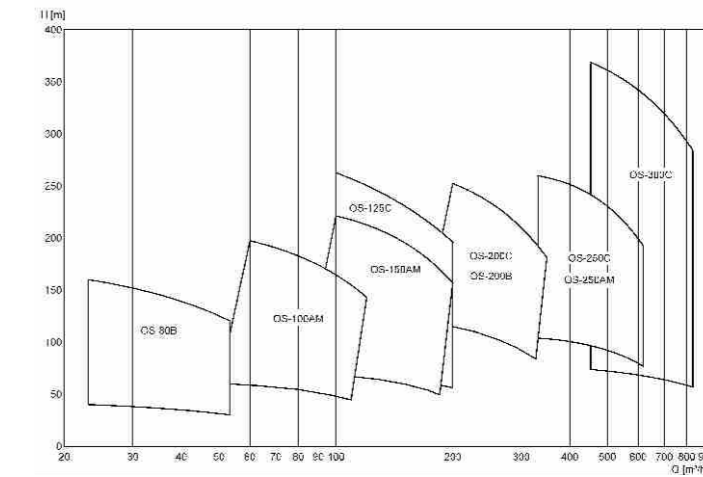
- ➔ Podziemne zakłady górnicze - do odwadniania kopalń,
- ➔ Odkrywkowe zakłady górnicze do odwadniania powierzchniowego,
- ➔ Przemysł hutniczy do pompowania wody przemysłowej,
- ➔ Energetyka do pompowania wody przemysłowej,
- ➔ Wodociągi - pompy II stopnia.

PARAMETRY NOMINALNE przy n=1500 min⁻¹

Typ pompy	Liczba stopni	Q	H	Moc na wale	Typ pompy	Liczba stopni	Q	H	Moc na wale	
		[m ³ /h]	[m]	[kW]			[m ³ /h]	[m]	[kW]	
OS-80B	2	40	35	6,7	OS-200B	2	285	73	78	
	3		52,5	10		3		109,5	117	
	4		70	13,3		4		146	156	
	5		87,5	16,7		5		182,5	219	
	6		105	20		6		195	234	
	7		122,5	23,3						
OS-100AM	2	92	58	22	OS-200C	2	240	85	68,5	
	3		87	33		3		127,5	103	
	4		116	44		4		170	137	
	5		145	55		5		212,5	171,5	
	6		174	66		6		255	205,5	
	7									
OS-125C	2	154	65	37	OS-250AM	2	470	91	155	
	3		97,5	55,5		3		136,5	232,5	
	4		130	74		4		182	310	
	5		162,5	92,5		5		227,5	387,5	
	6		195	111						
	7		227,5	129,5						
OS-150AM	2	145	66	37	OS-250C	2	510	91	162	
	3		99	55,5		3		136,5	243	
	4		132	74		4		182	324	
	5		165	92,5		5		227,5	405	
	6		198	111						
OS-300C	2				OS-300C	2	680	129	285	
	3					3		193,5	427,5	
	4					4		258	570	
	5					5		322,5	712,5	
	6									



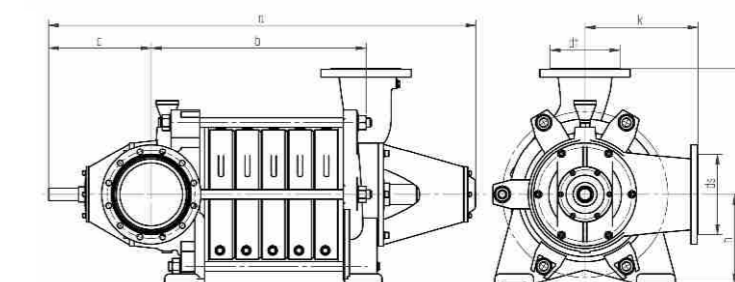
POLE PRACY



GABARYTY POMP OS

Typ pompy	a								b							
	Liczba stopni								Liczba stopni							
	2	3	4	5	6	7	8	2	3	4	5	6	7	8		
OS-80B Wyk. A	789	837	905	973	1041	1109	1177	162	230	298	366	434	502	570		
OS-80B Wyk. B	788	836	904	972	1040	1108	1176	162	230	298	366	434	502	570		
OS-100AM	944	1051	1158	1265	1372	-	-	291,5	398,5	505,5	612,5	719,5	-	-		
OS-150AM	1101	1225	1349	1473	1597	-	-	367	491	615	739	863	-	-		
OS-200B	1367	1514	1661	1808	1955	-	-	478,5	625,5	772,5	919,5	1066,5	-	-		
OS-250AM	1414	1568	1722	1876	-	-	-	587	721	875	1029	-	-	-		
OS-125C	1250	1375	1500	1625	1750	1875	-	300	425	550	675	800	925	-		
OS-200C	1282	1387	1492	1597	1702	-	-	436	541	646	751	856	-	-		
OS-250C	1391	1545	1699	1853	-	-	-	556	710	860	1018	-	-	-		
OS-300C	1545	1745	1945	2145	-	-	-	633	833	1033	1233	-	-	-		

Typ pompy	c	h	H	k	dt	ds	Masa [kg] – wykonanie podstawowe								
							Liczba stopni								
							2	3	4	5	6	7	8		
OS-80B	358	212	507	240	80	80	185	219	253	287	321	355	389	-	-
OS-100AM	310	280	615	335	100	125	319	393	467	541	615	-	-	-	-
OS-125C	490	315	670	355	125	150	435	525	615	705	795	885	-	-	-
OS-150AM	341	315	735	380	150	200	473	578	683	788	893	-	-	-	-
OS-200B	446,5	355	855	450	200	250	780	926	1070	1215	1356	-	-	-	-
OS-200C	410	355	855	450	200	250	784	883	982	1081	1180	-	-	-	-
OS-250AM	415	425	975	500	250	300	1011	1221	1431	1641	-	-	-	-	-
OS-250C	415	425	975	500	250	300	1008	1192	1382	1568	-	-	-	-	-
OS-300C	445	450	1150	600	300	350	1470	1785	2060	2355	-	-	-	-	-



OPIS BUDOWY

Stacjonarne pompy wielostopniowe, z wirnikami zamkniętymi w układzie szeregowym, z łopatkowymi kierownicami odśrodkowymi i dośrodkowymi. Króciec ssawny skierowany w bok, króciec tłoczny w górę. Siła osiowa przenoszona przez łożyska, w niektórych typowielkościach zredukowana przez otwory odciążające. Łożyska toczne na smar plastyczny, nie wymagające chłodzenia. Uszczelnienie wału sznurowe. W niektórych wielkościach uszczelnienie mechaniczne.

Oznaczenie pomp

OS - 250 C / 4 Ex
nazwa typoszeregu
średnica króćca tłoczego [mm]
wersja konstrukcyjna
liczba stopni
urządzenie przystosowane do pracy w zakładach górniczych w przestrzeniach zagrożonych wybuchem metanu lub pyłu węglowego

WYKONANIE MATERIAŁOWE

Elementy układu przepływowego w wykonaniu standardowym - żeliwo

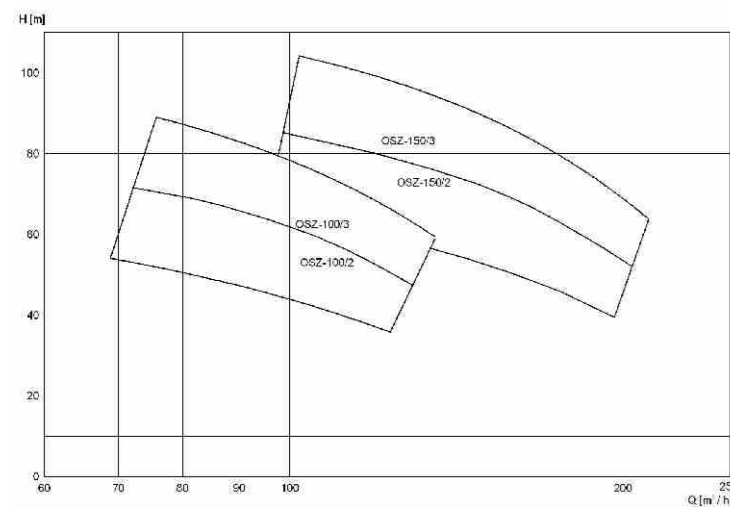
Wykonanie specjalne:

- soloodporne - staliwo nierdzewne,
- trudnościeralne - staliwo stopowe,
- brąz,
- pompy OS są wykonywane także w wersji zatapialnej jako pompy OSZ.

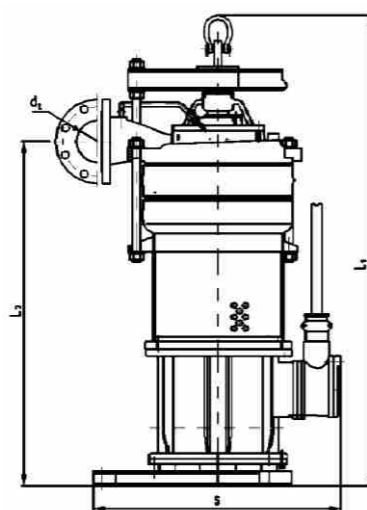
PARAMETRY NOMINALNE POMP OSZ przy $n=1500 \text{ min}^{-1}$

Typ pompy	Liczba stopni	Q	H	U	moc
		[m ³ /h]	[m]	[V]	[kW]
OSZ-100	2	100	52	400/500	23
	3	100	78	400/500	34,5
OSZ-150	2	155	58	400/500	36
	3	155	87	400/500	54

POLA PRACY I GABARYTY POMP OSZ



Typ	L ₁	L ₂	s	d ₁	Masa [kg] wyk. podstawowe
OSZ-100/2	1500	1260	860	100	847
OSZ-100/3	1600	1360	860	100	865
OSZ-150/2	1574	1317	880	150	1044
OSZ-150/3	1700	1443	880	150	1149



Siedziba/Regionalne Biuro Sprzedaży w Warszawie

ul. Odlewnicza 1, 03-231 Warszawa,

tel. +48 22 519 18 00, fax: +48 22 519 18 01;

e-mail: warszawa@powen.com.pl

Regionalne Biuro Sprzedaży w Zabrzu

ul. Wolności 318, 41-800 Zabrze,

tel. +48 32 777 57 65, fax: +48 32 777 57 60,

e-mail: zabrze@powen.com.pl

Regionalne Biuro Sprzedaży w Świdnicy

ul. Inżynierska 8, 58-100 Świdnica,

tel. +48 74 851 81 21, fax: +48 74 853 40 56,

e-mail: swidnica@powen.com.pl