

ZASTOSOWANIE

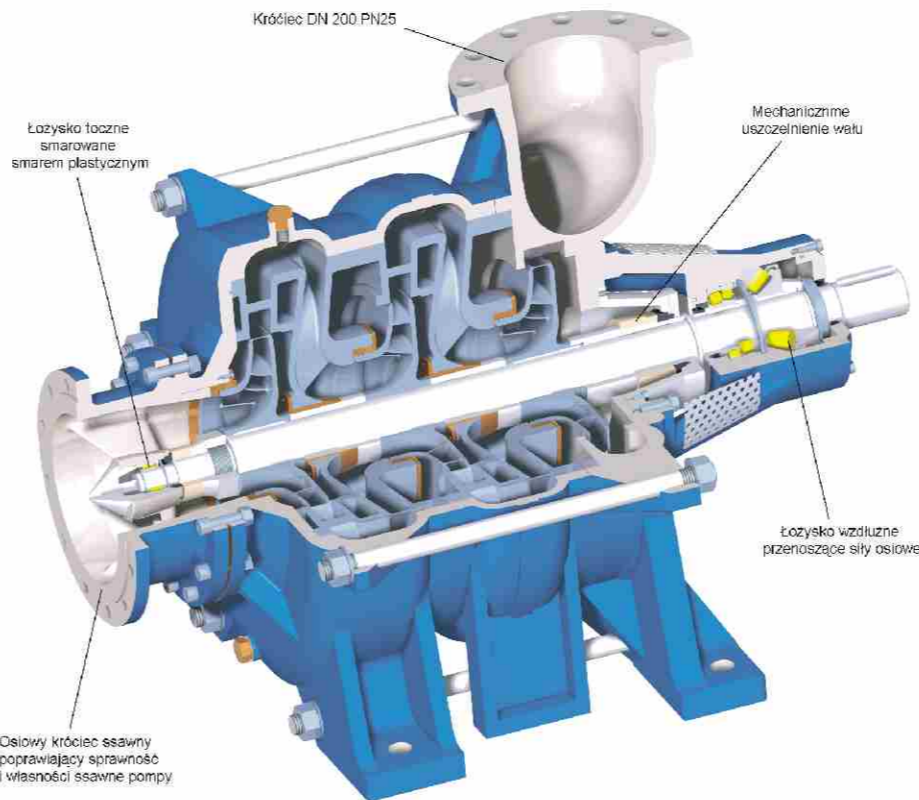
Do pompowania wody czystej i przemysłowej zawierającej umiarkowane ilości zanieczyszczeń stałych, o granulacji do 60 mm i gęstości mieszaniny do 1030 kg/m³.

Typowe zastosowanie

- ➔ Hutnictwo - do pompowania wody przemysłowej,
- ➔ Energetyka - do pompowania wody przemysłowej,
- ➔ Wodociągi - pompy II stopnia.

PARAMETRY NOMINALNE

Typ pompy	Ilość stopni	Wydajność Q	Wysokość podnoszenia H	Moc P
		[m ³ /h]	[m]	[kW]
OSW-200	3	500	111	216
	4		148	288
	5		185	360
	6		222	432
OSW-200A	3	420	99	139
	4		132	185
	5		165	231
	6		198	277,5



OPIS BUDOWY

Stacjonarne, poziome pompy wielostopniowe, z wirnikami zamkniętymi w układzie szeregowym, z łopatkowymi kierownicami odśrodkowymi i dośrodkowymi. Wlot osiowy; króciec tłoczny skierowany pionowo w górę. Łożysko toczne igielkowe, od strony ssania zabudowane wewnątrz króćca, chronione uszczelnieniem mechanicznym. Siła osiowa przenoszona przez łożyska. Łożyska toczne na smar plastyczny, niewymagające chłodzenia. Uszczelnienie wału mechaniczne ślizgowe.

Oznaczenie pomp

OSW - 200 A / 3

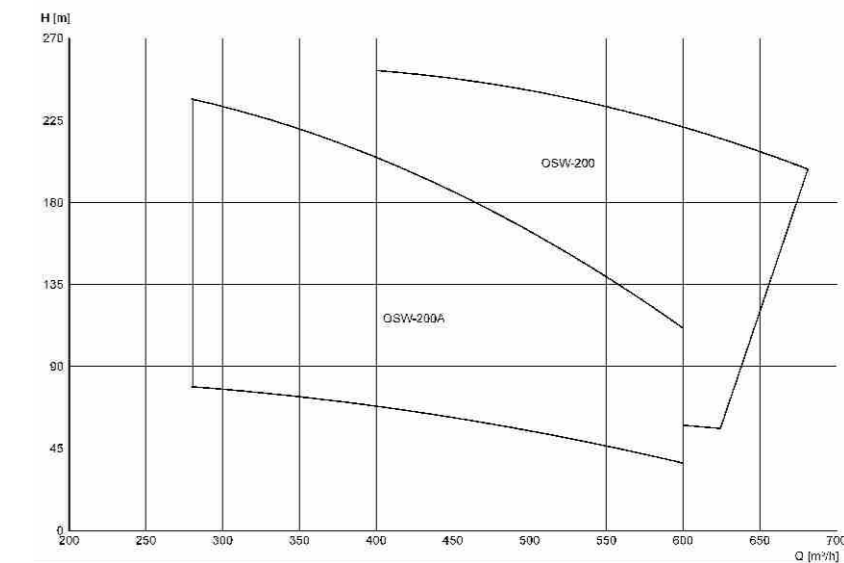
nazwa typoszeregu

średnica króćca tłoczego [mm]

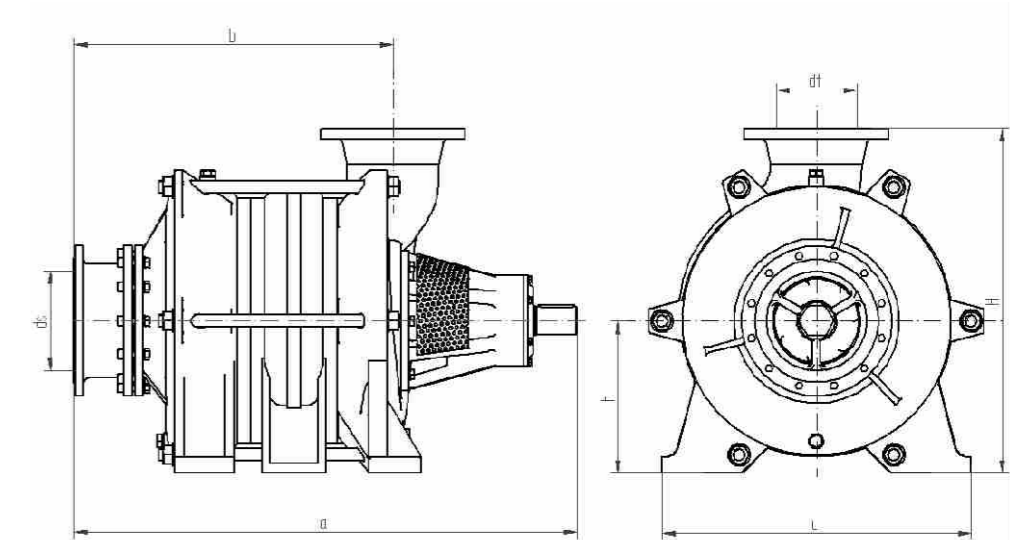
wersja konstrukcyjna pompy

liczba stopni

POLE PRACY



GABARYTY POMP



Typ pompy	Liczba stopni	a	b	c	d _s	d _t	H	h	Masa [kg]
OSW - 200	3	795	1253	770	250	200	860	380	976
	4	1010	1468	770	250	200	860	380	1252
	5	1225	1683	770	250	200	860	380	1527
	6	1440	1898	770	250	200	860	380	1804
OSW - 200A	3	795	1253	770	250	200	860	380	976
	4	1010	1468	770	250	200	860	380	1252
	5	1225	1683	770	250	200	860	380	1527
	6	1440	1898	770	250	200	860	380	1804

WYKONANIE MATERIAŁOWE


Elementy układu przepływowego w wykonaniu standardowym - żeliwo


Wykonanie specjalne:


- soloodporne - staliwo nierdzewne

Grupa Powen-Wafapomp SA 



Siedziba/Regionalne Biuro Sprzedaży w Warszawie 
ul. Odlewnicza 1, 03-231 Warszawa,
tel. +48 22 519 18 00, fax: +48 22 519 18 01;
e-mail: warszawa@powen.com.pl

Regionalne Biuro Sprzedaży w Zabrzu 
ul. Wolności 318, 41-800 Zabrze,
tel. +48 32 777 57 65, fax: +48 32 777 57 60,
e-mail: zabrze@powen.com.pl

Regionalne Biuro Sprzedaży w Świdnicy 
ul. Inżynierska 8, 58-100 Świdnica,
tel. +48 74 851 81 21, fax: +48 74 853 40 56,
e-mail: swidnica@powen.com.pl

POMPY
TYPU
OSW

Grupa Powen-Wafapomp SA

