

## ZASTOSOWANIE

Do pompowania wody przemysłowej i kopalnianej, w tym silnie zasolonej, zawierającej umiarkowane ilości zanieczyszczeń stałych o granulacji do 2 mm.

### Typowe zastosowanie

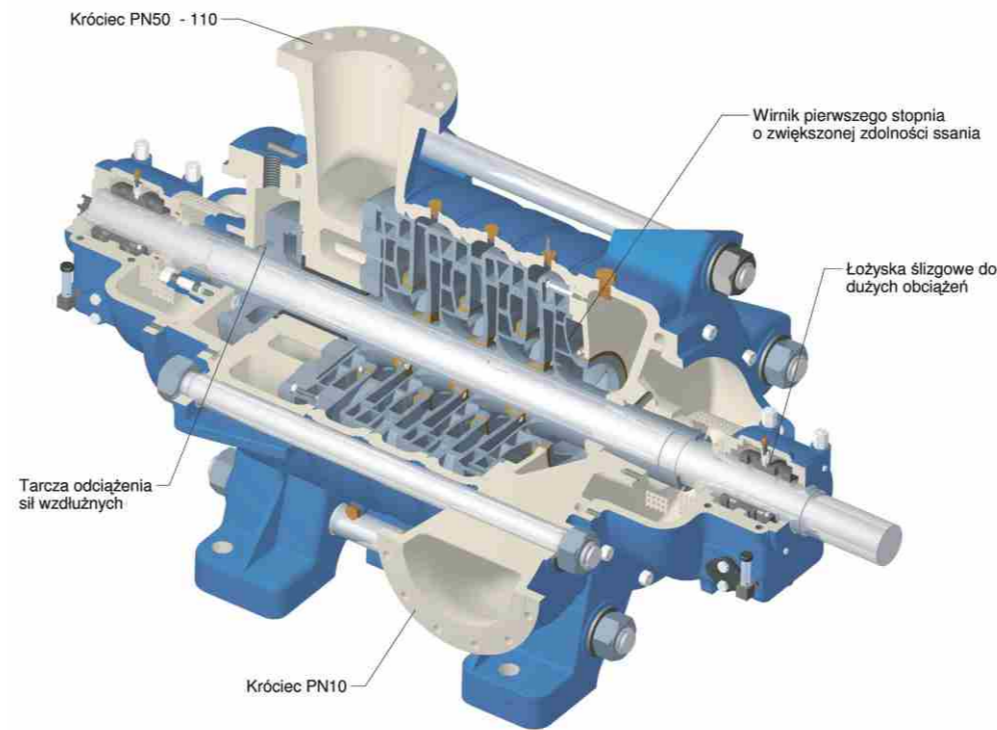
- ➔ Górnictwo - do odwadniania kopalń

## PARAMETRY NOMINALNE

Typ pompy	n [min <sup>-1</sup> ]	ilość stopni	Q	H	P
			[m <sup>3</sup> /h]	[m]	[kW]
OW-100B	3000	3	188	99	
		4	250	132	
		5	313	165	
		6	375	198	
		7	438	231	
		8	500	264	
		9	563	297	
OW-150AM	3000	3	197	123	
		4	262	164	
		5	328	205	
		6	383	246	
		7	459	287	
		8	524	328	
		9	590	369	
OW-200AM	1500	3	174	222	
		4	232	296	
		5	290	370	
		6	348	444	
		7	406	518	
		8	464	592	
		9	522	666	

Typ pompy	n [min <sup>-1</sup> ]	ilość stopni	Q	H	P
			[m <sup>3</sup> /h]	[m]	[kW]
OW-250B	1500	3	210	381	
		4	280	508	
		5	350	635	
		6	420	762	
		7	490	889	
		8	560	1016	
		9	630	1143	
OW-300AM	1500	3	210	512	
		4	280	682	
		5	350	853	
		6	420	1023	
		7	490*	1194*	
		8	560*	1364*	
		9	630*	1535*	
OW-250F	1500	3	206	431	
		4	274	574	
		5	343	718	
		6	411	861	
		7	480	1005	
		8	548	1148	
		9	617	1292	

\*) napęd dwustronny



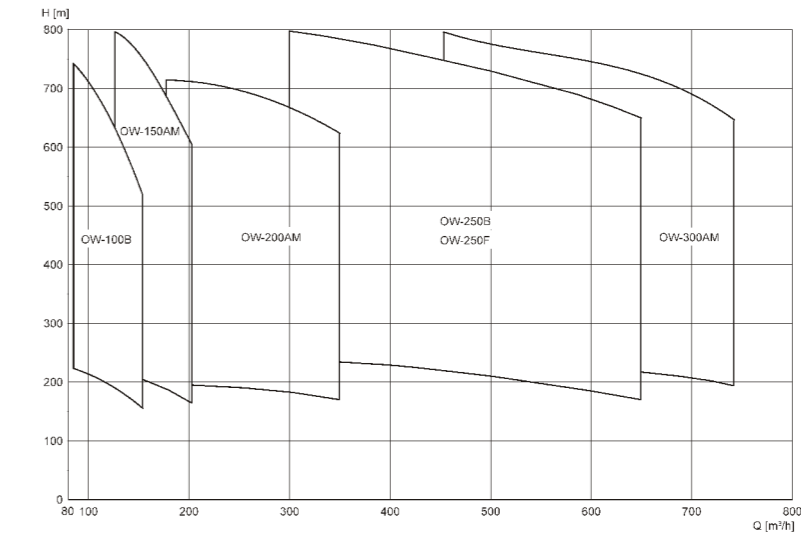
## OPIS BUDOWY

Stacjonarne, poziome pompy wielostopniowe, z wirnikami zamkniętymi w układzie szeregowym, z łopatkowymi kierownicami odśrodkowymi i dośrodkowymi. Króciec ssawny skierowany w bok, króciec tłoczny pionowo w górę. Siła osiowa przenoszona przez tarczę odciążającą. Łożyska ślizgowe smarowane olejem z chłodzeniem wodnym. Uszczelnienie wału sznurowe

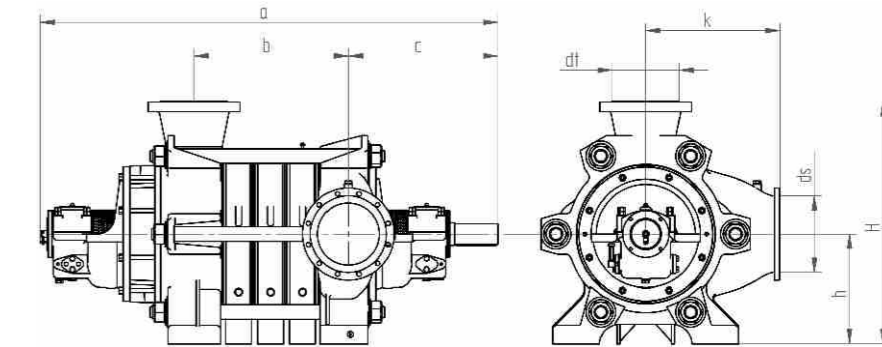
## Oznaczenie pomp

OW - 250 B / 3  
 nazwa typoszeregu  
 średnica króćca tłoczego [mm]  
 wersja konstrukcyjna pompy  
 liczba stopni

## POLE PRACY



## GABARYTY POMP



Typ pompy	a										b									
	Liczba stopni										Liczba stopni									
	3	4	5	6	7	8	9	10	11	3	4	5	6	7	8	9	10	11		
OW-100B	1341	1426	1511	1596	1681	1766	1851	1936	-	311	396	481	566	651	736	821	906	-		
OW-150AM	1424	1513	1602	1691	1780	1869	1958	2047	2136	375	464	553	642	731	820	909	998	1087		
OW-200AM	1913	2051	2189	2327	2465	2603	2741	2879	3017	507	645	783	921	1059	1197	1335	1473	1611		
OW-250B	2065	2220	2375	2530	2685	2840	2995	3150	3305	593	748	903	1058	1213	1368	1523	1678	1833		
OW-250F	2110	2265	2420	2575	2730	2885	3040	3150	-	593	748	903	1058	1213	1368	1523	1678	-		
OW-300AM	2151	2337	2523	2709	3108*	3294*	3480*	3666*	-	659	845	1031	1217	1403	1589	1775	1961	-		

\*- napęd dwustronny

Typ pompy	C	h	H	k	dt	ds	Masa [kg] - wykonanie podstawowe										
							Liczba stopni										
							3	4	5	6	7	8	9	10	11		
OW-100B	505	265	605	350	100	150	524	577	630	683	736	789	842	895	-		
OW-150AM	502	265	605	380	150	200	550	605	660	715	770	825	880	935	990		
OW-200AM	678	450	1000	600	200	250	2124	2314	2504	2694	2884	3074	3264	3454	3644		
OW-250B	727	530	1170	650	250	300	2985	3271	3556	3842	4126	4412	4697	4982	5267		
OW-250F	727	530	1170	650	250	300	3075	3375	3675	3975	4275	4575	4875	5175	-		
OW-300AM	738	560	1200	750	300	350	3005	3345	3685	4025	4365	4705	5045	5385	-		

## WYKONANIE MATERIAŁOWE

Elementy układu przepływowego w wykonaniu standardowym - żeliwo

### Wykonanie specjalne:

- ➔ soloodporne - staliwo nierdzewne LH18N9
- ➔ lewe lub prawe położenie króćca ssawnego

Grupa Powen-Wafapomp SA



Siedziba/Regionalne Biuro Sprzedaży w Warszawie ↶  
ul. Odlewnicza 1, 03-231 Warszawa,  
tel. +48 22 519 18 00, fax: +48 22 519 18 01;  
e-mail: warszawa@powen.com.pl

Regionalne Biuro Sprzedaży w Zabrzu ↶  
ul. Wolności 318, 41-800 Zabrze,  
tel. +48 32 777 57 65, fax: +48 32 777 57 60,  
e-mail: zabrze@powen.com.pl

Regionalne Biuro Sprzedaży w Świdnicy ↶  
ul. Inżynierska 8, 58-100 Świdnica,  
tel. +48 74 851 81 21, fax: +48 74 853 40 56,  
e-mail: swidnica@powen.com.pl

POMPY  
TYPU  
**OW**

Grupa Powen-Wafapomp SA

