

ZASTOSOWANIE

Pompy typoszeregu OZ służą do przepompowywania wody czystej i zanieczyszczonej, zawierającej zanieczyszczenia mechaniczne o wielkości do 12 mm, przy czym gęstość pompowanej cieczy nie powinna być większa niż 1020 kg/m³ o temperaturze max. do 35°C. W wykonaniu materiałowym solidpornym mogą być stosowane do pompowania wody morskiej.

Typowe zastosowania

- ➔ Odwadnianie powierzchniowe kopalń odkrywkowych
- ➔ Ujęcia wody

PARAMETRY NOMINALNE

Typ pompy	Wydajność	Wysokość podnoszenia	Prędkość obrotowa	Moc silnika	Napięcie zasilania
	Q [m ³ /h]	H [m]	n [min ⁻¹]	P [kW]	U [V]
OZ-150 OZ-150/A	260	36	1500	37	500/400
OZ-200 OZ-200/A	550	38	1500	75	500/400
OZ-200A OZ-200A/A	425	33	1500	75	500/400
OZ-200W OZ-200W/A	500	105	1500	220	500/400
OZ-400	1350	48	1500	220	6000
OZ-400W	1200	103	1500	500	6000

OPIS BUDOWY

Zatopialna pompa odśrodkowa, jednostopniowa, z wirnikiem jednostrumieniowym zamkniętym, osadzonym bezpośrednio na wale silnika elektrycznego i z kierownicą odśrodkową. Króciec tłoczny znajduje się w osi pionowej, wlot rozmieszczony jest wokół obwodu pomiędzy silnikiem a pompą. W niektórych pompach wokół silnika stosuje się płaszcz chłodzący. Napędzane są silnikami wodoszczelnymi o stopniu ochrony IPX8, znajdującym się poniżej pompy. Wał silnika uszczelniony jest przez podwójne uszczelnienie mechaniczne w komorze olejowej. W zależności od mocy, silnik napędowy wykonany jest na napięcie 400V, 500V lub 6000V. Silnik posiada czujniki temperatury uzwojenia i łożysk oraz czujnik zawilgocenia. Stan uszczelnienia mechanicznego monitorowany jest za pomocą czujnika zawartości wody w oleju. Maksymalny poziom zanurzenia wynosi 10m.

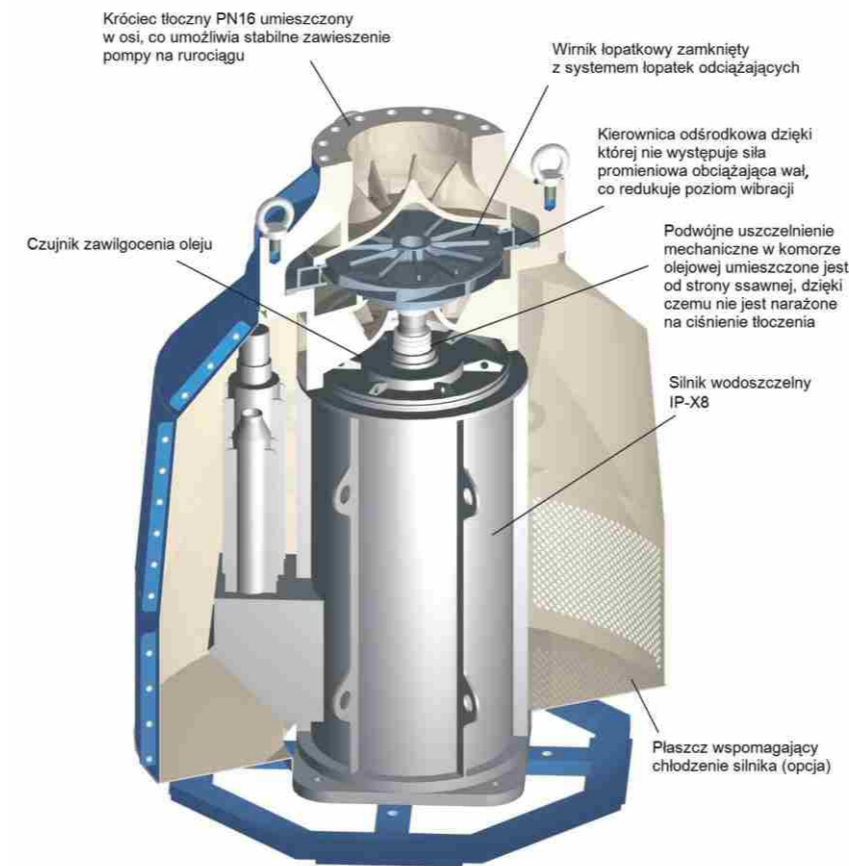
Oznaczenie pomp

nazwa typoszeregu **OZ - 200 W / A**

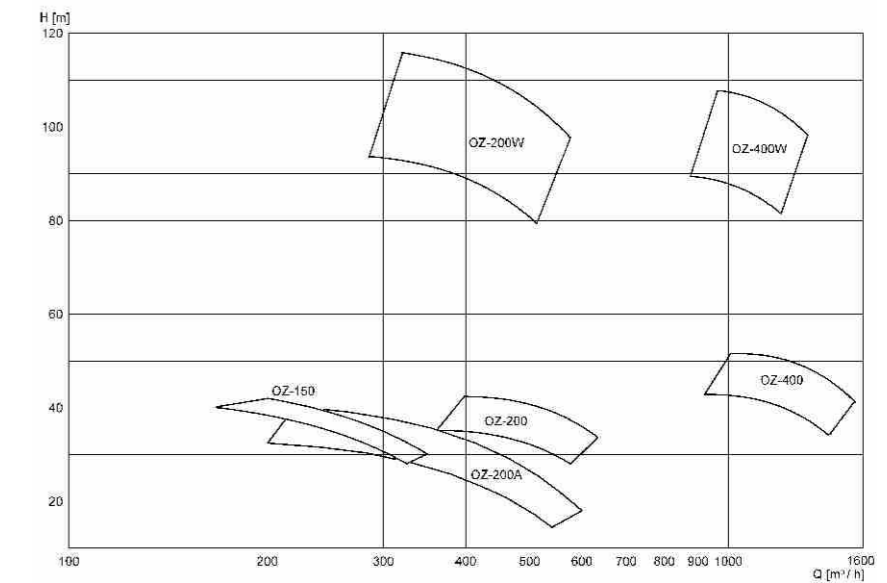
średnica króca tłoczego [mm]

wersja konstrukcyjna
W – pompa o zwiększonej wysokości podnoszenia

wersja napięciowa 400v

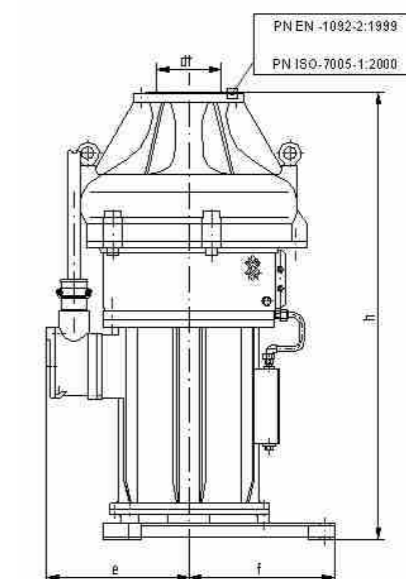


POLE PRACY



GABARYTY POMP OZ

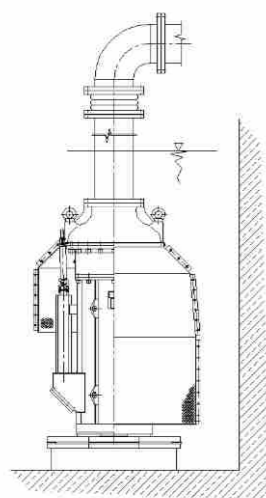
Typ pompy	h	e	f	d _t	Masa [kg]
OZ-150	1120	420	450	150	736
OZ-150/A	1120	420	450	150	736
OZ-200	1393	441	450	200	895
OZ-200/A	1393	441	450	200	895
OZ-200W	2118	441	450	200	2817
OZ-200W/A	2118	441	450	200	2817
OZ-200A	1393	441	450	200	897
OZ-200A/A	1393	441	450	200	895
OZ-400	2140	635	650	400	2935
OZ-400W	2493	635	700	400	4567



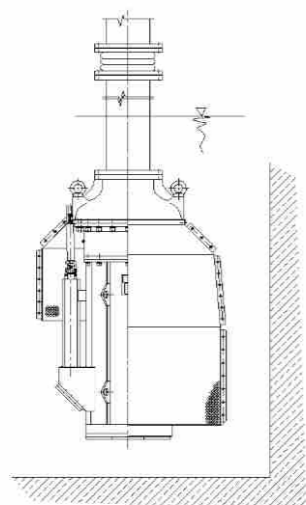
WYKONANIE MATERIAŁOWE

Elementy układu przepływowego w wykonaniu standardowym - stalowe, natomiast w wykonaniu soloodpornym - staliwo nierdzewne. Wał i elementy złączne - stal nierdzewna.

TYPOWE SPOSOBY ZABUDOWY

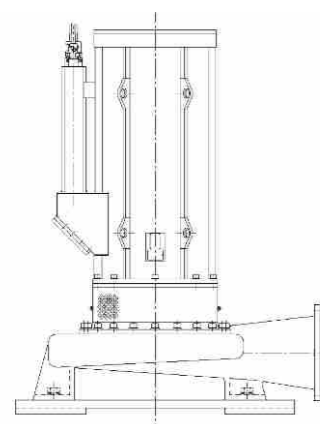


Pompa na podstawie

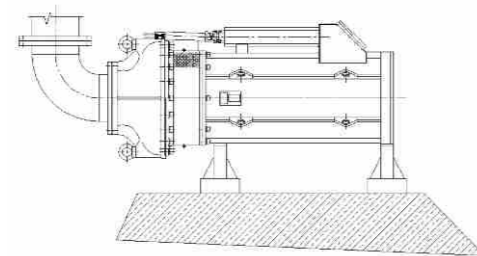


Pompa zawieszona na rurociągu tłocznym

WYKONANIA SPECJALNE



Wersja odwrócona: silnik nad pompą
króciec tłoczny skierowany w bok



Wersja do pracy poziomej

Grupa Powen-Wafapomp SA



Siedziba/Regionalne Biuro Sprzedaży w Warszawie
ul. Odlewnicza 1, 03-231 Warszawa,
tel. +48 22 519 18 00, fax: +48 22 519 18 01;
e-mail: warszawa@powen.com.pl

Regionalne Biuro Sprzedaży w Zabrzu
ul. Wolności 318, 41-800 Zabrze,
tel. +48 32 777 57 65, fax: +48 32 777 57 60,
e-mail: zabrze@powen.com.pl

Regionalne Biuro Sprzedaży w Świdnicy
ul. Inżynierska 8, 58-100 Świdnica,
tel. +48 74 851 81 21, fax: +48 74 853 40 56,
e-mail: swidnica@powen.com.pl

POMPY
TYPU
OZ

Grupa Powen-Wafapomp SA

