

## ZASTOSOWANIE

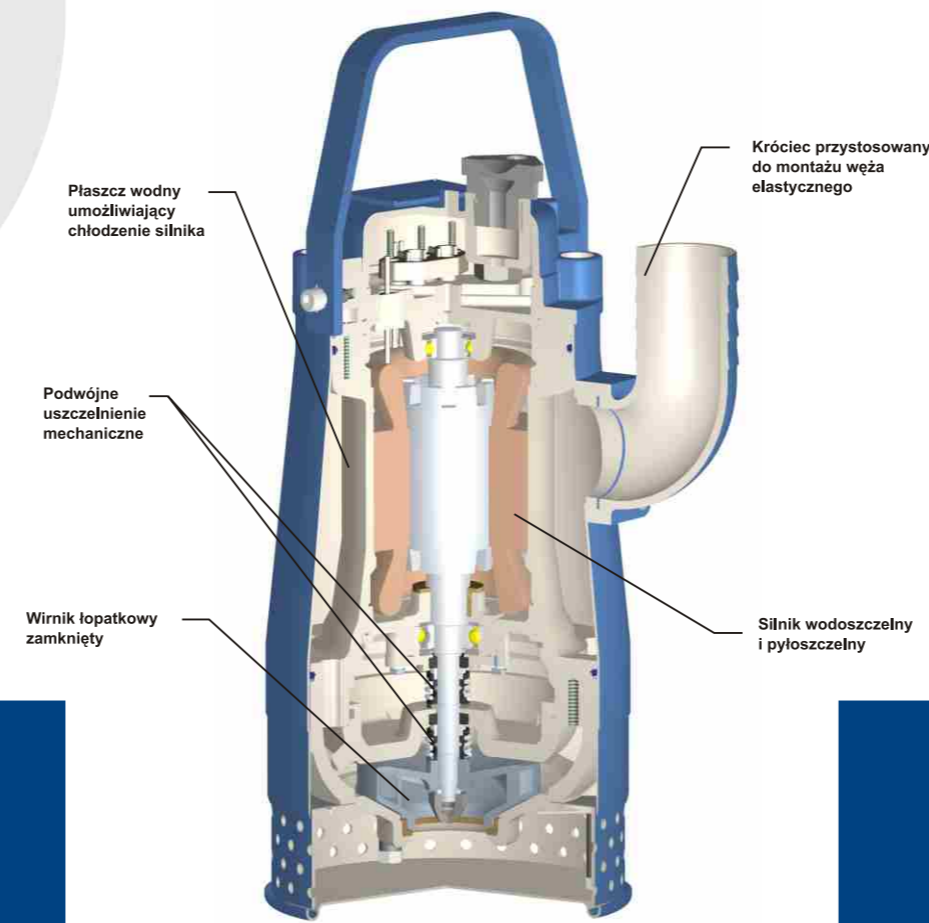
Do pompowania z dużych głębokości wód kopalnianych i deszczowych zawierających zanieczyszczenia mechaniczne o wielkości ziaren do 2 mm.

### Typowe zastosowanie

- Podziemne zakłady górnicze - do odwadniania przodków i przekopów, w których występuje zagrożenie metanowe lub zagrożenie wybuchem pyłu węglowego,
- Budownictwo - do opróżniania wykopów,
- Gospodarka komunalna - do przetłaczania ścieków oczyszczonych.

### PARAMETRY NOMINALNE przy $n=1500 \text{ min}^{-1}$

Typ pompy	Q	H	P
	[m <sup>3</sup> /h]	[m]	[kW]
P-1BA	35	12	2,4
P-1BA/A	35	12	2,4
P-1BA/D	35	12	2,4
P-2BA-N	40	20,5	4,2
P-2BA-W	40	19	4,4
P-2BA/A-N	40	20,5	4,2
P-2BA/A-W	40	19	4,4
P-2BA/D-N	40	20,5	4,2
P-2BA/D-W	40	19	4,4



## OPIS BUDOWY

Zatopialne, jednostopniowe pompy wirowe, z wirnikami zamkniętymi, osadzonymi bezpośrednio na wale silnika elektrycznego. Od strony wlotu wirnik jest zamknięty pokrywą ssawną z wkładką mosiężną. Podstawę stanowi kosz ssawny wykonany z blachy perforowanej. Wał silnika jest uszczelniony przez podwójne uszczelnienie mechaniczne w komorze olejowej. Napęd pochodzi od silnika elektrycznego o stopniu ochrony IP68, chłodzonego pompowaną cieczą. Króciec tłoczny wykonany jako końcówka wielostożkowa, umożliwiającą przyłączenie węży elastycznych. Napięcie zasilania silnika 500V. Zespół pompowy wyposażony jest w zabezpieczenia termiczne pompy i silnika (ograniczniki bimetaliczne) oraz zespół diody dla kontroli ciągłości uziemienia. Dopuszczenie do pracy w przestrzeniach zagrożonych wybuchem - I M2, EEx dl.

### Oznaczenie pomp

P - 2 BA / A ws. wyk. N

oznaczenie wielkości typoszeregu

nazwa typoszeregu

wersja napięciowa

bez oznaczenia - wykonanie napięciowe 3x500V

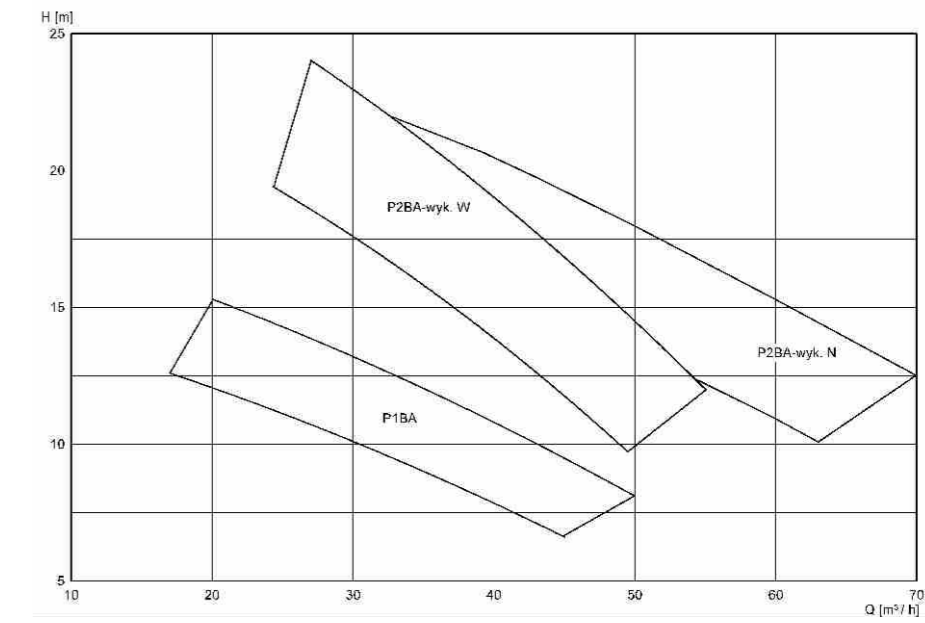
/A - wykonanie napięciowe 3x400V

/D - wykonanie napięciowe 3x660V

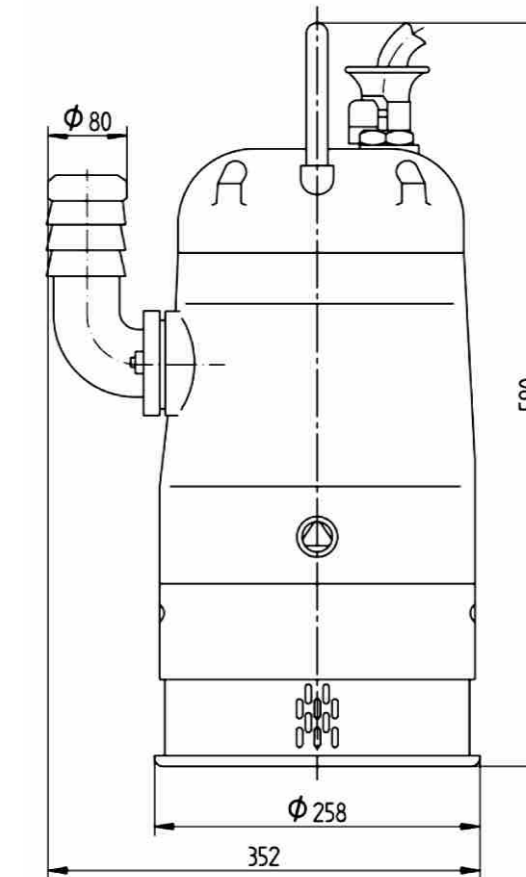
średnica zewnętrzna wirnika [mm]

wersja wirnika

## POLE PRACY



## POLE PRACY



## WYKONANIE MATERIAŁOWE

Elementy układu przepływowego w wykonaniu standardowym:

- Wirnik - staliwo trudnościeralne.
- Kadłub tłoczny - stop aluminium.
- Wał i elementy złączne - stal nierdzewna.
- Osłona silnika - stal nierdzewna.

Wykonania specjalne:

- Pompa w wykonaniu przeciwwybuchowym do pompowania cieczy zanieczyszczonych substancjami ropopochodnymi

Grupa Powen-Wafapomp SA



Siedziba/Regionalne Biuro Sprzedaży w Warszawie ↶  
ul. Odlewnicza 1, 03-231 Warszawa,  
tel. +48 22 519 18 00, fax: +48 22 519 18 01;  
e-mail: warszawa@powen.com.pl

Regionalne Biuro Sprzedaży w Zabrzu ↶  
ul. Wolności 318, 41-800 Zabrze,  
tel. +48 32 777 57 65, fax: +48 32 777 57 60,  
e-mail: zabrze@powen.com.pl

Regionalne Biuro Sprzedaży w Świdnicy ↶  
ul. Inżynierska 8, 58-100 Świdnica,  
tel. +48 74 851 81 21, fax: +48 74 853 40 56,  
e-mail: swidnica@powen.com.pl



POMPY  
TYPU  
**P-BA**

Grupa Powen-Wafapomp SA

