

ZASTOSOWANIE

Do pompowania wody czystej, przemysłowej oraz ścieków oczyszczonych mechanicznie, zawierających niewielkie ilości zanieczyszczeń o granulacji nie przekraczającej 2 mm.

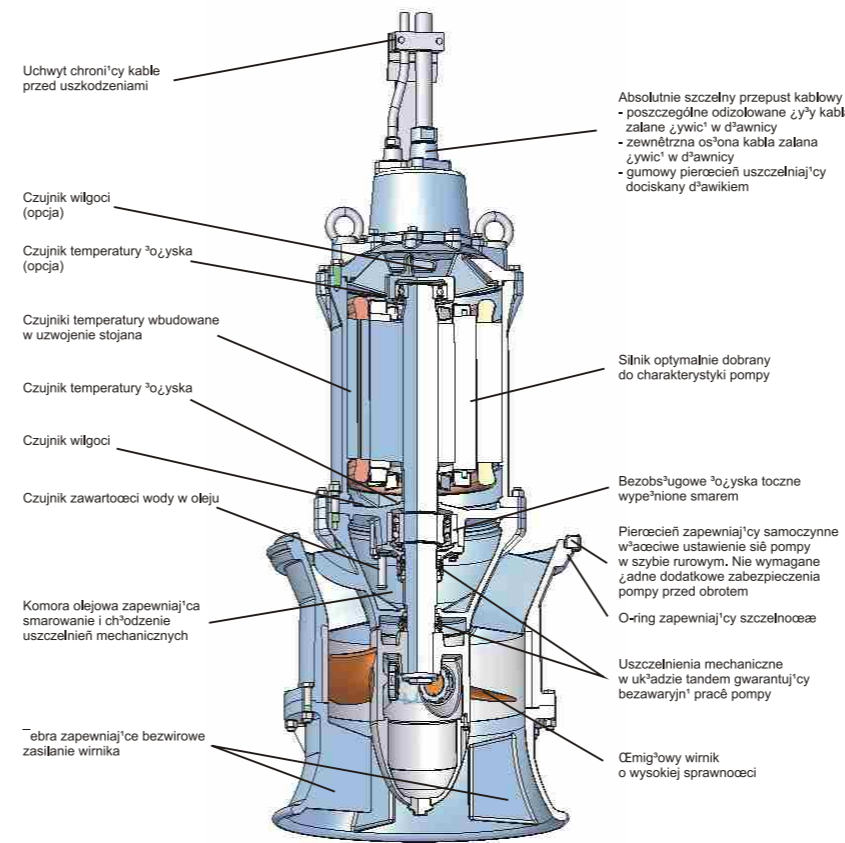
Typowe zastosowania

- ➔ Pompownie melioracyjne i przemysłowe.

PARAMETRY NOMINALNE

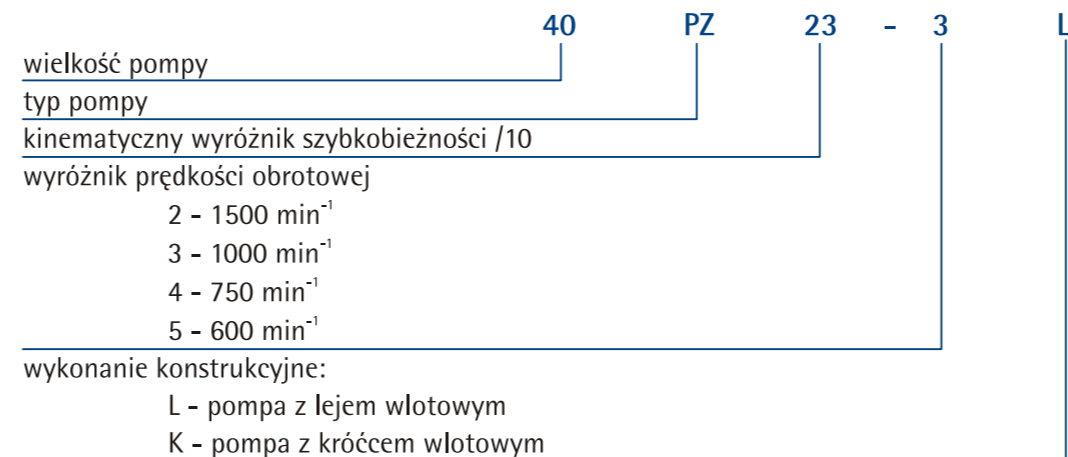
Typ pompy	Wydajność	Wysokość podnoszenia	Prędkość obrotowa synchroniczna	Moc silnika
	[m ³ /h]	[m]	[min ⁻¹]	[kW]
25PZ21-2	390	3,5	1500	7,5
25PZ21-3	260	1,5	1000	3,0
30PZ23-2	640	4,2	1500	11
30PZ23-3	420	1,8	1000	4,0
30PZ19-2	830	6,5	1500	22
30PZ19-3	550	2,5	1000	7,5
40PZ23-2	1300	5,5	1500	30
40PZ23-3	850	2,4	1000	11
40PZ23-4	650	1,3	750	5,5
40PZ21-2	1350	8,5	1500	55
40PZ21-3	950	3,8	1000	18,5
40PZ19-2	2200	10,0	1500	90
50PZ17-3	1850	6,5	1000	55
50PZ17-4	1400	3,5	750	22
60PZ23-3	3600	7,0	1000	110
60PZ23-4	2700	4,0	750	45
60PZ18-3	3600	9,5	1000	132
60PZ18-4	2800	5,8	750	75
80PZ23-5	3700	4,5	600	75
80PZ17-4	6100	9,0	750	200
80PZ17-5	5000	5,5	600	110

OPIS BUDOWY



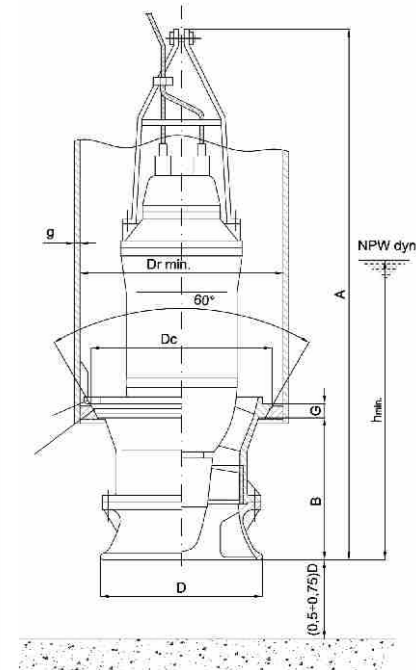
Zatapialne, jednostopniowe pompy śmigłowe z kierownicami łopatkowymi. Pompy PZ instaluje się w szybach rurowych, na kolnierzu kierownicy. Wlot wody przez lej wlotowy, wylot z kierownicy wzdłuż osi pompy. Wirniki pompy i silnika zamontowane na jednym wale łożyskowym w łożyskach tocznych, jedno z nich przenosi również siłę osiową. Łożyska toczne smarowane smarem stałym nie wymagają chłodzenia. Wał uszczelniają dwa uszczelnienia mechaniczne zabudowane w komorze olejowej. Przewody elektryczne wyprowadzone z obudowy silnika uszczelnione są w dławnicach zalanych żywicą. Pompy PZ wyposażone są w mikroprocesorowe urządzenie służące do monitoringu pracy pompy. Umożliwia ono kontrolę obecności wody w oleju w komorze olejowej kierownicy, stopnia zawilgocecia w obudowie silnika, temperatury łożysk i uzwojeń silnika, powoduje wyłączenie pompy w przypadku przekroczenia nastawy któregoś z wymienionych wyżej parametrów.

Oznaczenie pomp

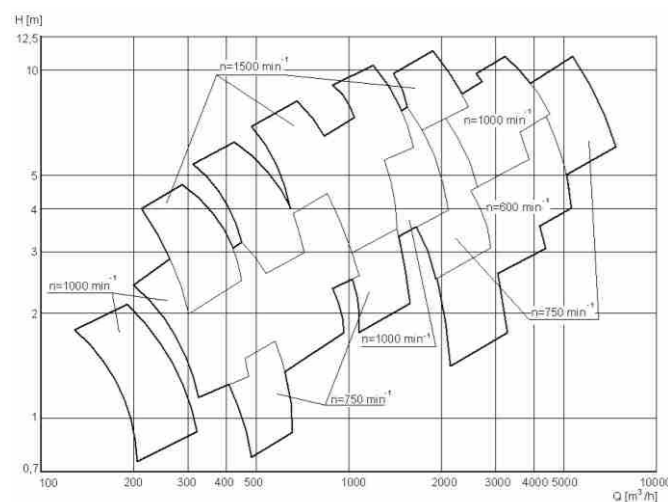


GABARYTY POMP PZ

Typ pompy	Typ silnika	Moc silnika kW	hmin	Amax	B	G	D	Dc	Dr min	g	Masa pompy max kg
25PZ21-3	SBf12M6	2,2	650	1160	250	30	315	370	420	4	155
	SBg132S8	3,0									
	SBg132M6	4,0									
25PZ21-2	SBg132S4	5,5	800	1220	280	35	360	410	450	4	175
	SBg132M4	7,5									
	SBg132S6	3,0									
30PZ23-3	SBg132M6A	4,0	650	1245	280	35	360	410	450	4	215
	SBg132M6B	5,5									
	SBg160M4	11,0									
30PZ23-2	SBg160L4	15,0	800	1430	310	40	400	460	500	5	250
	SBg132M6A	4,0									
	SBg132M6B	5,5									
30PZ19-3	SBg160L4	15,0	700	1330	310	40	400	460	500	5	280
	SBg160M6	7,5									
	SBg160L4	15,0									
30PZ19-2	SBg180M4	18,5	800	1560	355	50	440	520	580	5	300
	SBg180L4	22,0									
	SBg160M8B	5,5									
40PZ23-4	SBg160L8	7,5	800	1445	355	50	440	520	580	5	305
	SBg160M6	7,5									
	SBg160L6	11,0									
40PZ23-3	SBg160L4	22,0	900	1600	410	50	470	550	600	6	350
	SBg200L4	30,0									
	SBg180L6	11,0									
40PZ21-3	SBg180L6	15,0	900	1680	410	50	470	550	600	6	395
	Sg200L6A	18,5									
	Sg225S4	37,0									
40PZ21-2	Sg225M4	45,0	1000	1785	440	50	480	550	600	6	465
	STBh250M4	55,0									
	STBh280M4	75,0									
40PZ19-2	STBh280M4	90,0	1100	1900	440	50	480	550	600	6	815
	Sg225S8	18,5									
	Sg225M8	22,0									
50PZ17-4	STBh250M8	30,0	1100	1830	505	50	570	650	710	6	750
	Sg225M6	30,0									
	STBh250M6	37,0									
50PZ17-3	STBh280S8	45,0	1200	1960	575	50	680	750	800	6	840
	STBh280M8	55,0									
	STBh280M6	55,0									
60PZ23-4	STBh280S8	37,0	1200	2000	575	50	680	750	800	6	840
	STBh280M6	45,0									
	STBh280M6	55,0									
60PZ23-3	STBh315S6	75,0	1400	2210	750	50	720	800	860	8	1270
	STBh315M6A	90,0									
	STBh315M6B	110,0									
60PZ18-4	STBh315M6C	132,0	1300	2100	750	50	720	800	860	8	1350
	STBh280M8	45,0									
	STBh315S8	55,0									
60PZ18-3	STBh315M6A	90,0	1500	2185	750	50	720	800	860	8	1440
	STBh315M6B	110,0									
	STBh315M6C	132,0									
80PZ23-5	SEE315M6	160,0	1400	2310	790	50	820	900	980	8	1620
	SBg280M10	45,0									
	SBg315S10	55,0									
80PZ17-5	SBg315M10	75,0	1400	2950	800	50	850	940	1000	8	1940
	SEE355M10A	90,0									
	SBg315M10	75,0									
80PZ17-4	SEE355M10A	90,0	1600	2450	800	50	850	940	1000	8	1940
	SEE355M10B	110,0									
	SEE355M10C	132,0									
80PZ17-3	STBh315M8D	132,0	1600	2450	800	50	850	940	1000	8	1940
	SEE355M8A	160,0									
	SEE355M8B	200,0									
80PZ17-2	SEE355M8C	250,0									



POLE PRACY

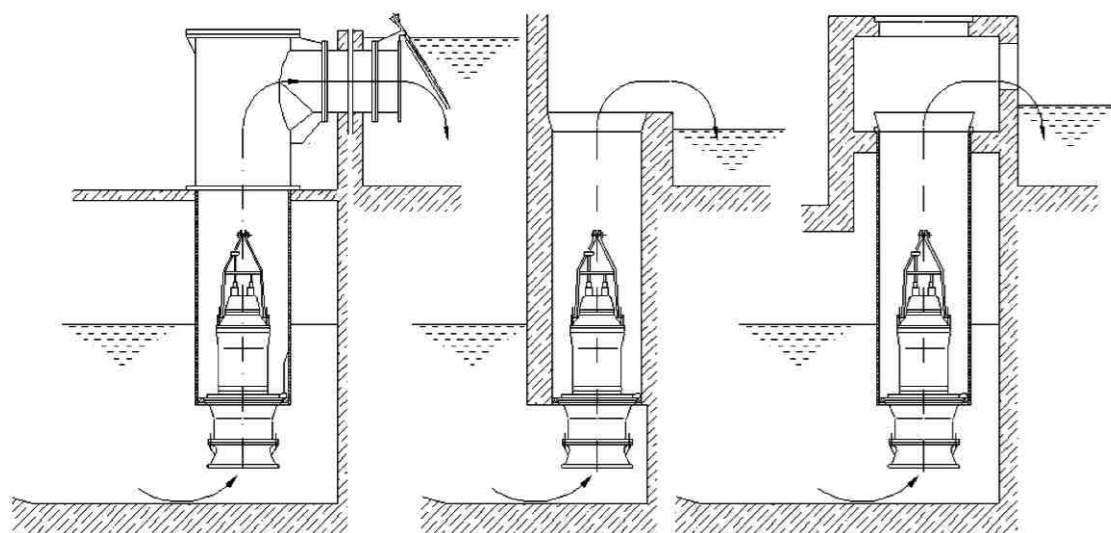


WYKONANIE MATERIAŁOWE

Łopatki - brąz lub staliwo stopowe.
Pozostałe elementy odlewane - żeliwo szare.
Wał - stal stopowa nierdzewna.

Dostępne wykonania specjalne
Pompa w wykonaniu z króćcem wlotowym, na którym jest podparta, zamiast z lejem wlotowym.

Przykłady zainstalowania pomp śmigłowych zatapialnych typu PZ



Grupa Powen-Wafapomp SA



Siedziba/Regionalne Biuro Sprzedaży w Warszawie
ul. Odlewnicza 1, 03-231 Warszawa,
tel. +48 22 519 18 00, fax: +48 22 519 18 01;
e-mail: warszawa@powen.com.pl

Regionalne Biuro Sprzedaży w Zabrzu
ul. Wolności 318, 41-800 Zabrze,
tel. +48 32 777 57 65, fax: +48 32 777 57 60,
e-mail: zabrze@powen.com.pl

Regionalne Biuro Sprzedaży w Świdnicy
ul. Inżynierska 8, 58-100 Świdnica,
tel. +48 74 851 81 21, fax: +48 74 853 40 56,
e-mail: swidnica@powen.com.pl

POMPY
TYPU
PZ

Grupa Powen-Wafapomp SA

