

ZASTOSOWANIE

Wyporowe pompy tłokowe typu T stosowane są do przetwarzania energii mechanicznej na energię cieczy, zasilającej układy hydrauliczne:

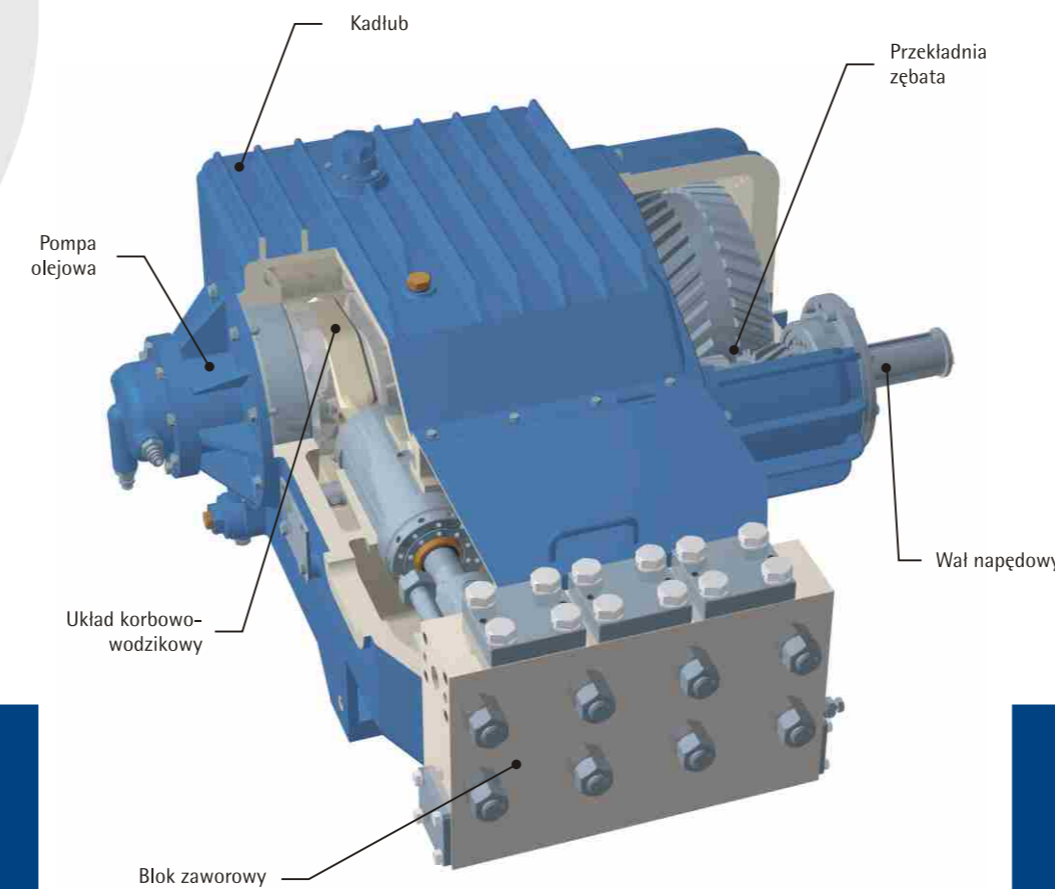
- wodne z temperaturą pracy do 50°C
- wodno-olejowe o zawartości 0,4 ÷ 5% oleju i temperaturą pracy do 50°C, których odczyn pH mieści się w zakresie 6,5 ÷ 8,5, a granulacja zanieczyszczeń nie przekracza 100 µm.

Typowe zastosowanie

- w układach hydraulicznych zasilających zespoły hydrauliki siłowej w przemyśle
- w układach zasilania ścianowych obudów zmechanizowanych w górnictwie
- w układach zasilania instalacji zraszających w górnictwie

PARAMETRY NOMINALNE przy obrotach silnika $n=1500 \text{ min}^{-1}$

Typ pompy	Wydajność Q	Ciśnienie pracy p	Liczba nurników	Moc na wale P
	[dm ³ /min]	[MPa]	[szt.]	[kW]
T-60/15	60	12 ÷ 15	3	22
T-65/45	65	40 ÷ 45	3	55
T-90/40	90	16 ÷ 40	3	75
T-100/32A	100	20 ÷ 30	3	55
T-140/32	140	16 ÷ 32	3	90
T-150/30	150	20 ÷ 30	3	90
T-200/32	200	16 ÷ 32	3	132
T-210/35	210	16 ÷ 35	3	160
T-220/12	220	6 ÷ 12	3	55
T-270/8	270	4 ÷ 8	3	55



OPIS BUDOWY

Pompy wyporowe typu T są pompami jednokadłubowymi z mechaniczną przekładnią zębatą, układem korbowo-wodzikowym i zamocowanym do kadłuba blokiem zaworów ssących i tłocznych. Smarowane są olejem. Obieg oleju jest wymuszony zintegrowaną pompą zębatą. Pompy mają króciec ssawny do zamocowania śrubami przewodu ssawnego. Bloki zaworów pomp przystosowane są do przyłączenia zaworu rozładowania, sterującego automatycznie zasilaniem układu hydraulicznego, i zaworu przelewowego, zabezpieczającego pompę przed nadmiernym wzrostem ciśnienia. Kadłuby pomp wyposażone są w przyłącza gwintowane do wbudowania czujnika temperatury oleju i wewnętrznego filtra oleju. Pompy mocowane są czterema śrubami do podłoża, którym może być płaska powierzchnia innej maszyny, fundament stały lub rama nośna.

Oznaczenie pomp

T - 100 / 32 A Ex

nazwa typoszeregu - pompy tłokowe

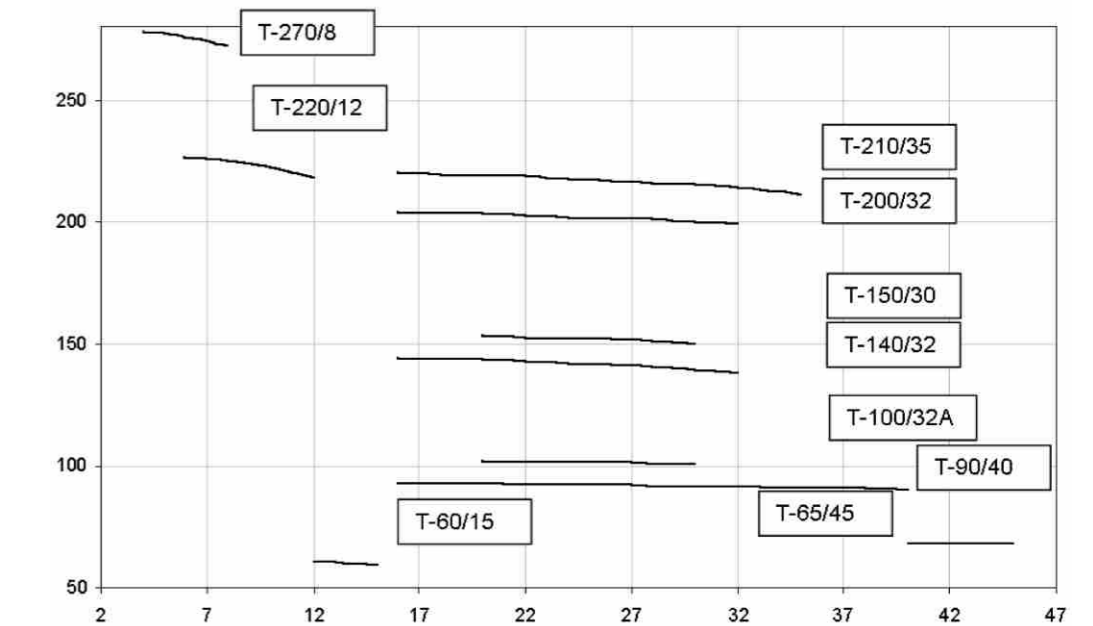
wydajność pompy [dm³/min]

ciśnienie pracy robocze [MPa]

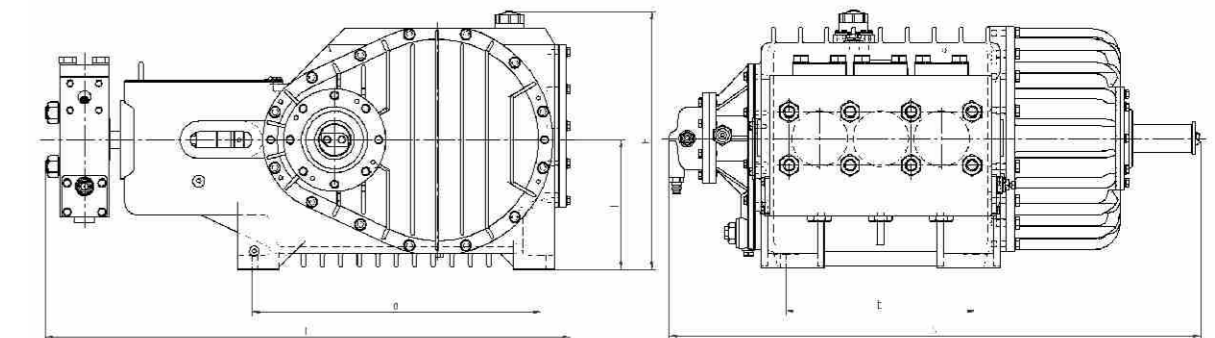
wersja konstrukcyjna

uzupełnienie oznaczenia wskazujące przystosowanie do pracy w zakładach górniczych, w przestrzeniach zagrożonych wybuchem metanu i / lub pyłu węglowego

POLE PRACY



GABARYTY POMP



Typ pompy	Masa [kg]	Wymiary [mm]					
		m	L	S	H	h	a
T-60/15	709,0	975	1000	485	250	540	370
T-65/45	714,0	975	1000	485	250	540	370
T-90/40	817,7	1046	1100	452	225	570	400
T-100/32A	712,0	975	1000	485	250	540	370
T-140/32	818,0	1046	1100	452	225	570	400
T-150/30	822,0	1046	1100	507	280	570	400
T-200/32	1414,0	1275	1290	625	315	700	460
T-210/35	1414,0	1275	1290	625	315	700	460
T-220/12	822,5	1046	1100	452	225	570	400
T-270/8	888,6	1046	1100	507	280	570	400

WYKONANIE MATERIAŁOWE

Kadłub pompy - żeliwo szare,
Pozostałe elementy - stале stopowe,
Uszczelnienia nurników - sznurowe lub kształtowe.

TYPOWE SPOSOBY ZABUDOWY

Pompy wyporowe typu T montowane są na ramie nośnej, wspólnie z silnikiem napędowym elektrycznym i łączącym je sprzęgłem, z osłoną sprzęgła oraz osprzętem kontrolno-pomiarowym i wyposażeniem dodatkowym, np. zewnętrznymi filtrami oleju.

WYKONANIA SPECJALNE

Wyporowe pompy tłokowe typu T stosowane są również w wykonaniach specjalnych, np. w wysokociśnieniowych urządzeniach czyszczących typu WUC szczególnie przydatnych w czyszczeniu:

- ☞ wyparników, wymienników (cukrownictwo, energetyka),
- ☞ filtrów próżniowych i obrotowych,
- ☞ elementów instalacji technologicznych przemysłu spożywczego,
- ☞ mycia dużych powierzchni płaskich,

oraz wszędzie tam, gdzie technologia produkcji i konstrukcja obiektów dopuszcza stosowanie czyszczenia wodą pod wysokim ciśnieniem.

Grupa Powen-Wafapomp SA



Siedziba/Regionalne Biuro Sprzedaży w Warszawie
ul. Odlewnicza 1, 03-231 Warszawa,
tel. +48 22 519 18 00, fax: +48 22 519 18 01;
e-mail: warszawa@powen.com.pl

Regionalne Biuro Sprzedaży w Zabrzu
ul. Wolności 318, 41-800 Zabrze,
tel. +48 32 777 57 65, fax: +48 32 777 57 60,
e-mail: zabrze@powen.com.pl

Regionalne Biuro Sprzedaży w Świdnicy
ul. Inżynierska 8, 58-100 Świdnica,
tel. +48 74 851 81 21, fax: +48 74 853 40 56,
e-mail: swidnica@powen.com.pl

POMPY
TYPU
T

Grupa Powen-Wafapomp SA

