

ZASTOSOWANIE

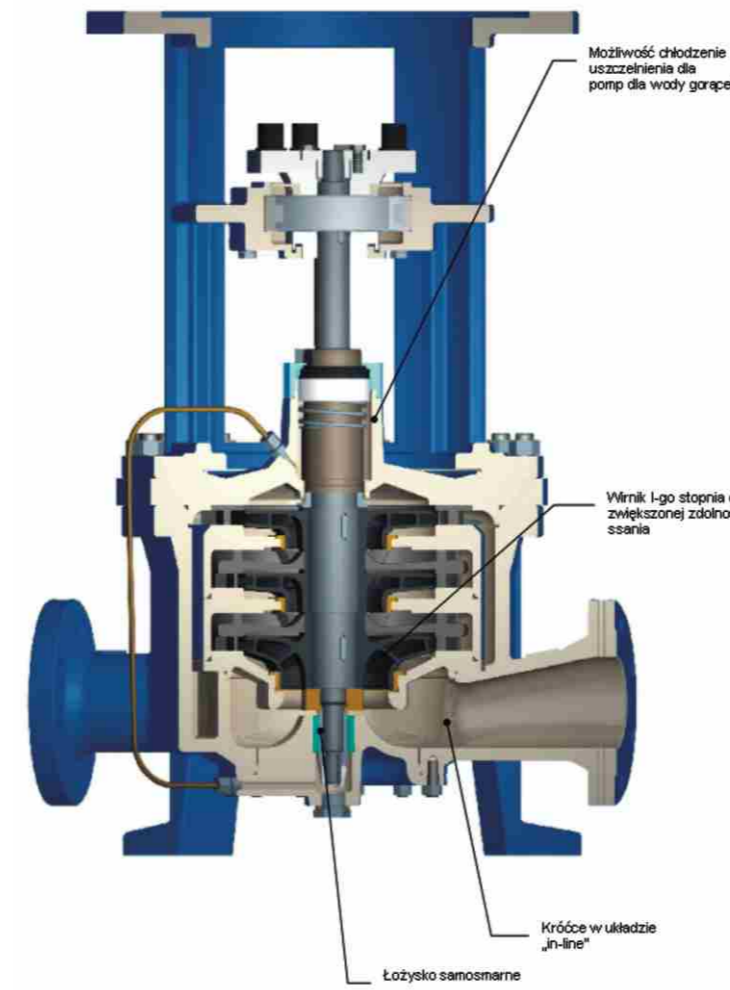
Pompowanie wody przemysłowej we wszelkiego rodzaju instalacjach przemysłowych, wymagających dobrych właściwości ssawnych. Zasilanie małych kotłów, pompowanie kondensatu jako pompy przewalowe, instalacje nawadniające.

Typowe zastosowanie

- ➔ Ciepłownictwo - do zasilania kotłów, do kondensatu,
- ➔ Energetyka - do stabilizacji ciśnienia w sieci
- ➔ Cukrownictwo - do mycia sit filtracyjnych
- ➔ Przemysł spożywczy - do zasilania wytwornic pary
- ➔ Instalacje naśnieżające - do zasilania armatek śnieżnych
- ➔ Wodociągi

PARAMETRY NOMINALNE

Typ	Liczba stopni	Q [m³/h]	H [m]	P [kW]	n [min⁻¹]
25YN	2	4,5	30	0,9	3000
	3		45	1,4	
32YN	2	8,5	44	2,3	3000
	3		66	3,5	
40YN	2	16	54	4,2	3000
	3		81	6,3	
50YN	2	27	80	11,2	3000
	3		120	16,8	
65YN	2	45	80	14,4	3000
	3		120	21,6	
80YN	2	75	120	35,9	3000
	3		180	53,9	
125YN	2	130	140	68	3000
	3		210	102	
150YN	2	230	160	134,5	3000
	3		400	336,5	
180YN	2	420	210	330	1500
	3		315	493	



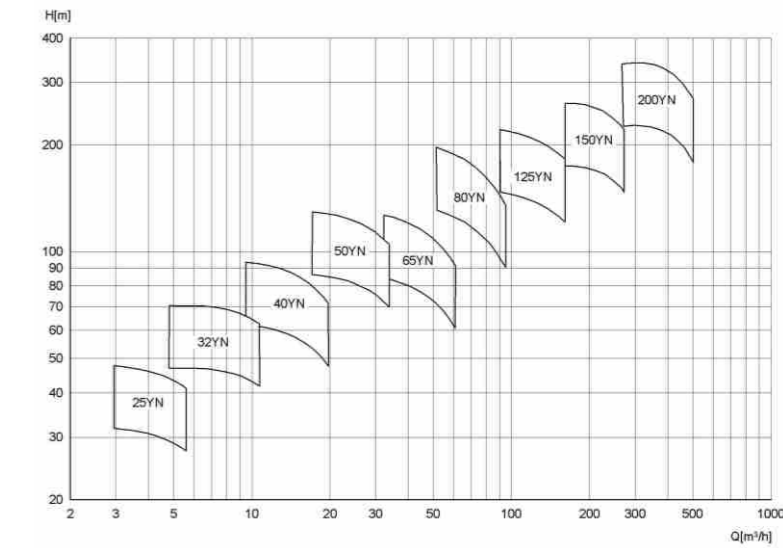
OPIS BUDOWY

Stacjonarne, pionowe pompy wielostopniowe, z wirnikami zamkniętymi w układzie szeregowym, z łopatkowymi kierownicami odśrodkowymi i dośrodkowymi. Pompy wyposażone są w odmienny od pozostałych wirnik 1-go stopnia, o podwyższonych właściwościach antykawitacyjnych. Króciec ssawny i tłoczny skierowany poziomo w układzie in line. Siła osiowa przenoszona jest przez łożyska toczne. Zastosowano jedno wewnętrzne łożysko ślizgowe smarowane pompowaną cieczą i drugie zewnętrzne łożysko toczne na smar stały, nie wymagające chłodzenia. Jako standardowe, stosowane jest sznurowe uszczelnienie wału. Dla pomp do wody gorącej stosowane jest chłodzenie dławnicy.

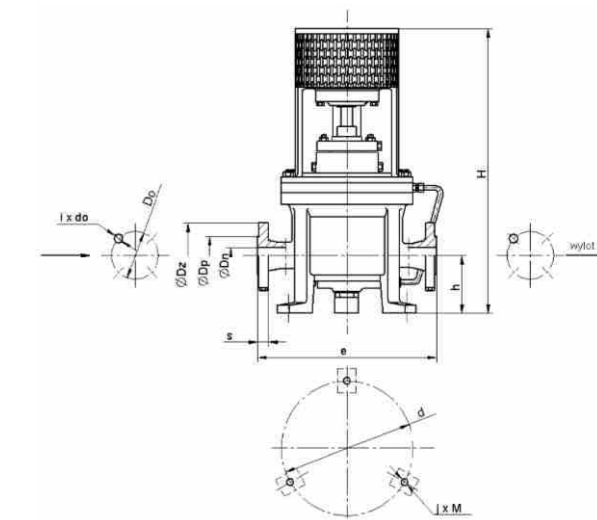
Oznaczenie pomp

średnica króćca tłoczno [mm] 30 YN a 8
 nazwa typoszeregu
 wersja wykonania:
 a - woda zimna do 80°C
 b - woda gorąca do 150°C
 liczba stopni

POLE PRACY

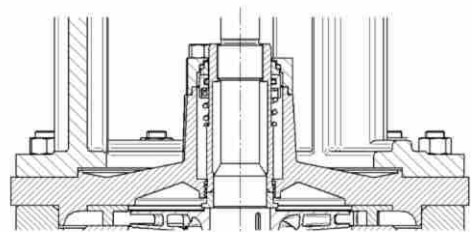


GABARYTY POMP YN

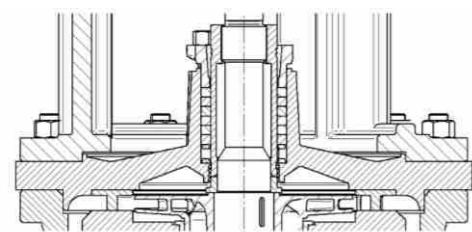


Typ pompy	h	H	e	j	M	d	Wymiary króćców				Masa	
							NDs		NDd			
25YN	2	120	555	380	3	12	280	32	1,6	25	10	72
	3		580									76
32YN	2	120	575	420	3	12	330	40	1,6	32	4,0	87
	3		615									97
40YN	2	120	583	450	3	12	360	50	1,6	40	4,0	99
	3		635									112
50YN	2	170	810	600	3	20	460	65	1,6	50	10	227
	3		865									251
65YN	2	170	810	600	3	20	460	80	1,6	65	6,3	229
	3		865									251
80YN	2	170	870	850	3	20	500	100	4,0	80	10	329
	3		940									364
125YN	2	120	1090	800	6	33	585	150	2,5	125	6,3	710
	3		1170									780
150YN	2	250	1240	900	6	36	660	200	4,0	150	10	980
	3		1340									1090
200YN	2	400	1180	1500	6	33	1100	300	4,0	200	6,3	2980
	3		1380									3224

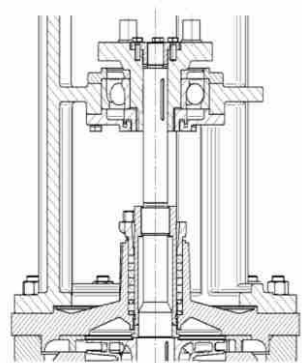
Wykonanie materiałowe: Żeliwo



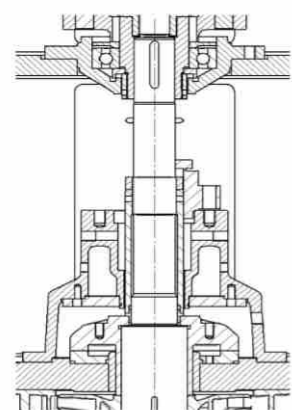
Uszczelnienie mechaniczne



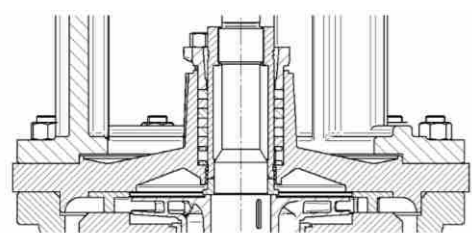
Uszczelnienie sznurowe



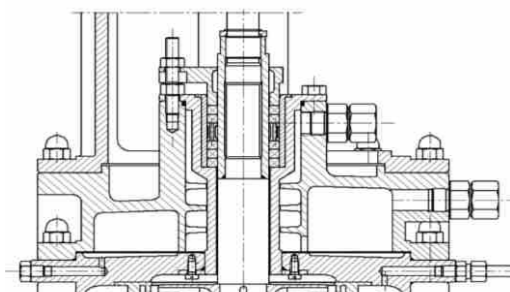
Łożysko przenoszące siły osiowe



Tarcza odciążająca przenosząca siły osiowe



Dławnica nie chłodzona



Dławnica chłodzona



Grupa Powen-Wafapomp SA



Siedziba/Regionalne Biuro Sprzedaży w Warszawie
ul. Odlewnicza 1, 03-231 Warszawa,
tel. +48 22 519 18 00, fax: +48 22 519 18 01;
e-mail: warszawa@powen.com.pl

Regionalne Biuro Sprzedaży w Zabrzu
ul. Wolności 318, 41-800 Zabrze,
tel. +48 32 777 57 65, fax: +48 32 777 57 60,
e-mail: zabrze@powen.com.pl

Regionalne Biuro Sprzedaży w Świdnicy
ul. Inżynierska 8, 58-100 Świdnica,
tel. +48 74 851 81 21, fax: +48 74 853 40 56,
e-mail: swidnica@powen.com.pl

POMPY
TYPU
YN

Grupa Powen-Wafapomp SA

