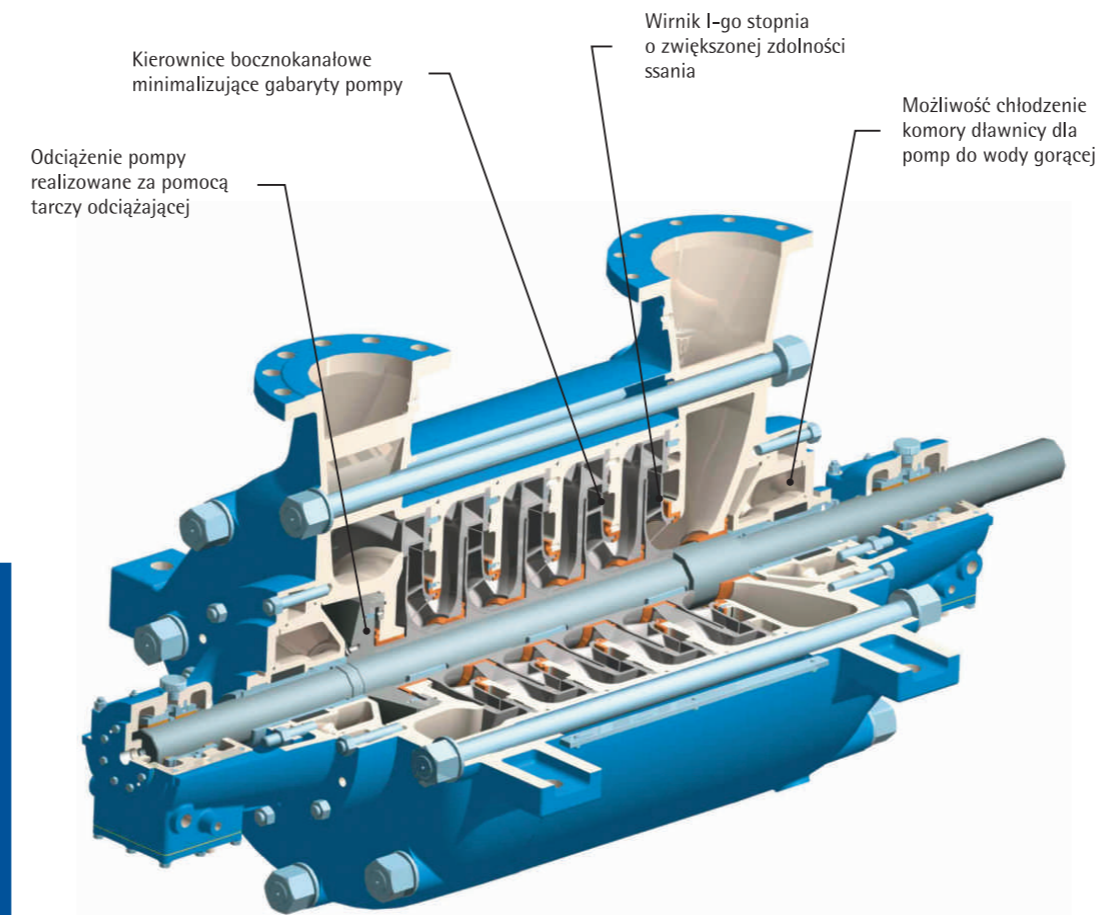


PARAMETRY NOMINALNE

Typ	Liczba stopni	Q [m³/h]	H [m]	P [kW]	n [min⁻¹]
125YS	4	130	280	135,9	3000
	5		350	169,8	
	6		420	203,8	
	7		490	237,8	
	8		560	271,8	
	9		630	305,7	
	10		700	339,7	
150YS	4	230	320	269,2	3000
	5		400	336,5	
	6		480	403,8	
	7		560	471,1	
	8		640	538,4	
	9		720	605,7	
	10		800	673,0	
180YS	2	180	85	55,6	1500
	3		128	83,7	
	4		170	111,2	
	5		212	138,6	
	6		255	166,8	
	7		297	194,2	
	8		340	222,4	
180YS	2	120	37	16,1	1000
	3		56	24,4	
	4		75	32,7	
	5		93	40,5	
	6		112	48,8	
	7		131	57,2	
	8		150	65,4	
	9		168	73,2	
	10		187	81,5	



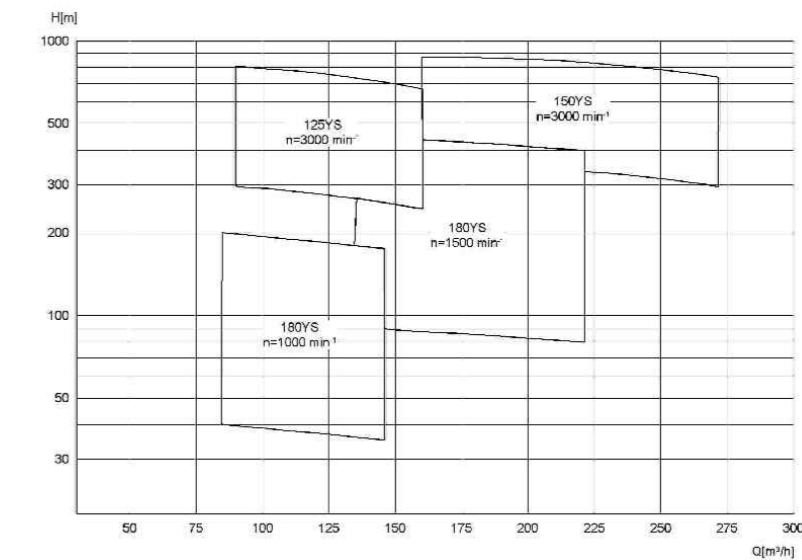
OPIS BUDOWY

Stacjonarne, poziome pompy wielostopniowe, z wirnikami zamkniętymi w układzie szeregowym, z łopatkowymi kierownicami odśrodkowymi i dośrodkowymi. Pompy wyposażone są w odmienny od pozostałych wirnik 1-go stopnia, o podwyższonych właściwościach antykawitacyjnych. W pompach 125 - 150 YS króćce ssawny i tłoczny skierowane są pionowo w górę. Siła osiowa przenoszona jest przez tarczę odciążającą. W pompach 125 - 180 YS łożyska ślizgowe smarowane są olejem i wymagają podłączenia instalacji chłodzącej. Jako standardowe, stosowane jest sznurowe uszczelnienie wału. Dla pomp na wodę gorącą stosowane jest chłodzenie dławnic.

Oznaczenie pomp

średnica króćca tłoczego mm **150**  
 (nie dotyczy pompy 180 YS)  
 nazwa typoszeregu **YS**  
 wersja wykonania: **a**  
 a - dla 125-150 YS - woda zimna do 80°C  
 b - dla 125-150 YS - woda gorąca do 150°C  
 liczba stopni **8**

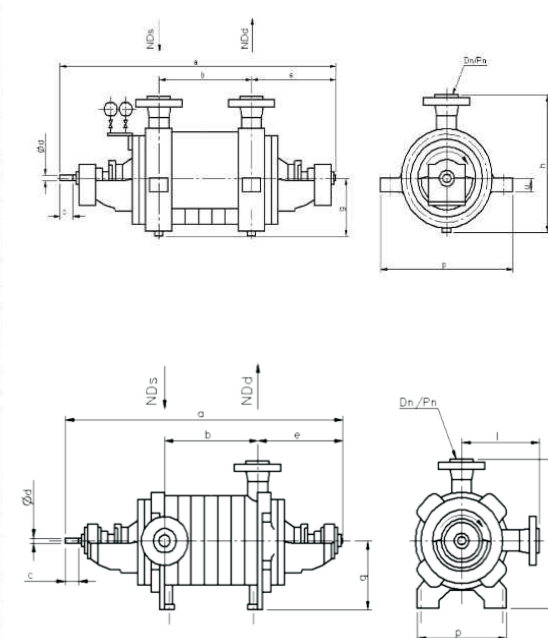
POLE PRACY



GABARYTY POMP YS 125-180

Typ pompy	Liczba stopni	Wymiary gabarytowe										Wymiary króćców				Masa	
		a	b	c	d	e	g	h	p	u	Dn	Pn	Dn	Pn			
125YS	4	1480	435														858
	5	1560	515														908
	6	1640	595	140	80	442	315	725	820	100	150	1,6	125	11			958
	7	1720	675														1008
	8	1800	755														1058
	9	1880	835														1108
	10	1960	915														1158
150YS	4	1590	507														1174
	5	1680	597														1245
	6	1770	687	170	70	447	348	778	890	100	200	1,6	150	11		1316	
	7	1860	777														1387
	8	1950	867														1458
	9	2040	957														1529
	10	2130	1047														1600

Typ pompy	Liczba stopni	Wymiary gabarytowe										Wymiary króćców				Masa	
		a	b	c	d	e	g	h	i	p	Dn	Pn	Dn	Pn			
180YS	2	1125	270														967
	3	1230	375														1020
	4	1335	480														1080
	5	1440	585														1132
	6	1545	690	120	55	445	340	715	375	625	150	1,6	150	11			1185
	7	1650	795														1240
	8	1755	900														1295
	9	1860	1005														1350
	10	1965	1110														1405



## ZASTOSOWANIE

Pompowanie wody przemysłowej we wszelkiego rodzaju wysokociśnieniowych instalacjach przemysłowych wymagających dobrych właściwości ssawnych. Zasilanie kotłów, pompowanie kondensatu, wysokociśnieniowe myjnie.

### Typowe zastosowanie:

- ➔ Ciepłownictwo - do zasilania kotłów, do mycia kotłów
- ➔ Energetyka - do kondensatu, do stabilizacji ciśnienia
- ➔ Papiernictwo - do myjni sit
- ➔ Cukrownictwo - do mycia sit filtracyjnych
- ➔ Przemysł spożywczy - do zasilania wytwornic pary
- ➔ Koksownictwo - do baterii inżektorów, do wody amoniakalnej
- ➔ Instalacje zaśnieżające - do zasilania armatek śnieżnych
- ➔ Inne - do myjni samochodowych i kolejowych
- ➔ Wodociągi


## WYKONANIE MATERIAŁOWE


W pompach 125-150 YS - staliwo


W pompach 180 YS

- ➔ kierownice, wirniki, człony, korpusy - żeliwo
- ➔ wał - stal



Siedziba/Regionalne Biuro Sprzedaży w Warszawie   
ul. Odlewnicza 1, 03-231 Warszawa,  
tel. +48 22 519 18 00, fax: +48 22 519 18 01;  
e-mail: warszawa@powen.com.pl

Regionalne Biuro Sprzedaży w Zabrzu   
ul. Wolności 318, 41-800 Zabrze,  
tel. +48 32 777 57 65, fax: +48 32 777 57 60,  
e-mail: zabrze@powen.com.pl

Regionalne Biuro Sprzedaży w Świdnicy   
ul. Inżynierska 8, 58-100 Świdnica,  
tel. +48 74 851 81 21, fax: +48 74 853 40 56,  
e-mail: swidnica@powen.com.pl

