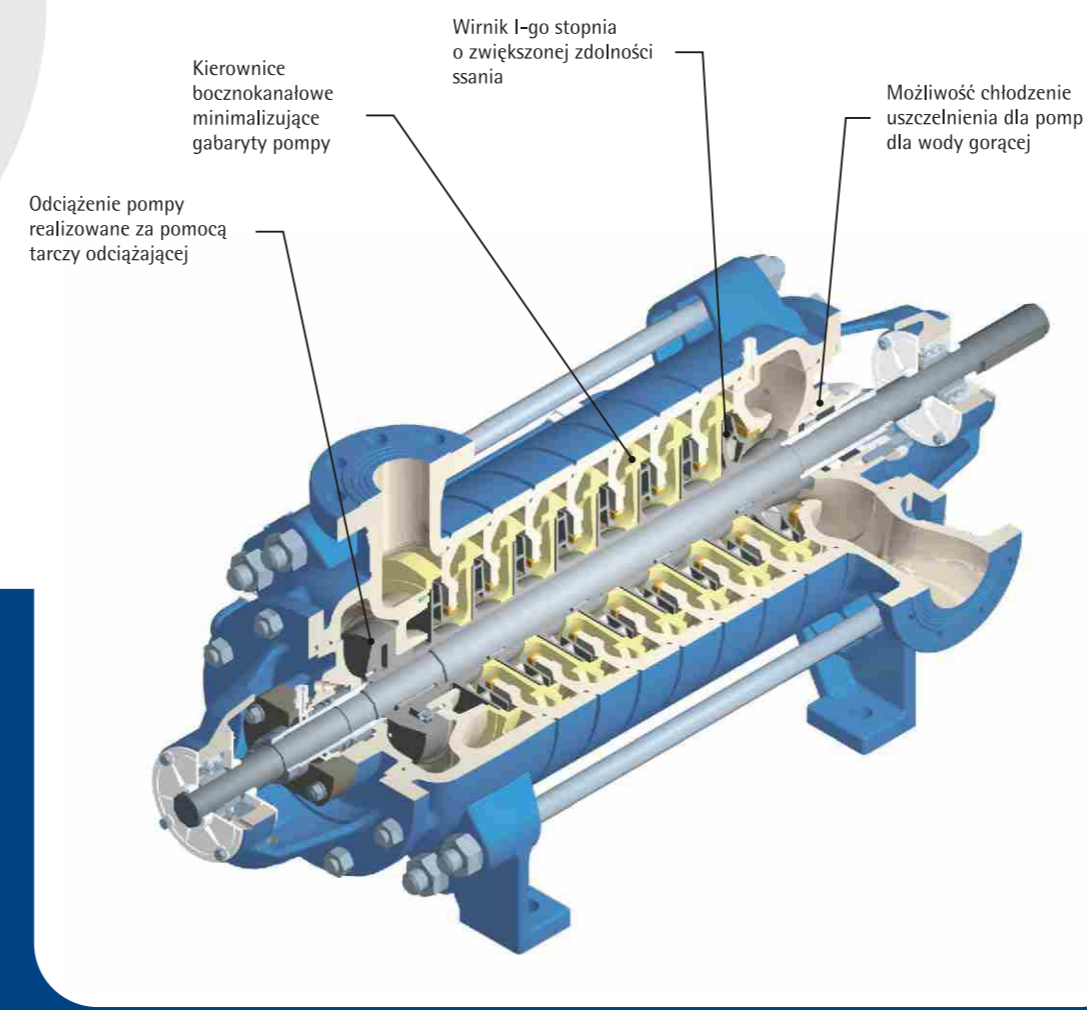


PARAMETRY NOMINALNE

Typ	Liczba stopni	Q [m³/h]	H [m]	P [kW]	n [min⁻¹]
25YS	2	4,5	30	0,9	3000
	3		45	1,4	
	4		60	1,8	
	5		75	2,3	
	6		90	2,8	
	7		105	3,2	
	8		120	3,7	
	9		135	4,1	
	10		150	4,6	
	11		165	5,1	
	12		180	5,5	
	13		195	6,0	
	14		210	6,4	
	15		225	6,9	
	32YS		2	8,5	
3		66	3,5		
4		88	4,6		
5		110	5,8		
6		132	6,9		
7		154	8,1		
8		176	9,3		
9		198	10,4		
10		220	11,6		
11		242	12,7		
12		264	13,9		
13		286	15,1		
14		308	16,2		
15		330	17,4		
40YS		2	16		54
	3	81		6,3	
	4	108		8,4	
	5	135		10,5	
	6	162		12,6	
	7	189		14,7	
	8	216		16,8	
	9	243		18,9	
	10	270		21,0	
	11	297		23,1	
	12	324		25,2	
	13	351		27,3	
	14	378		29,4	
	15	405		31,5	
	50YS	2		27	80
3		120	16,8		
4		160	22,4		
5		200	28,0		
6		240	33,6		
7		280	39,2		
8		320	44,8		
9		360	50,5		
10		400	56,1		
11		440	61,7		
12		480	67,3		
13		520	72,9		
14		560	78,5		
15		600	84,1		
65YS		2	45		80
	3	120		21,6	
	4	160		28,9	
	5	200		36,1	
	6	240		43,3	
	7	280		50,5	
	8	320		57,7	
	9	360		64,9	
	10	400		72,1	
	11	440		79,3	
	12	480		86,6	
	13	520		93,8	
	14	560		101,0	
	15	600		108,2	
	80YS	2		75	120
3		180	53,9		
4		240	71,8		
5		300	89,8		
6		360	107,7		
7		420	125,7		
8		480	143,6		
9		540	161,6		
10		600	179,5		
11		660	197,5		
12		720	215,4		



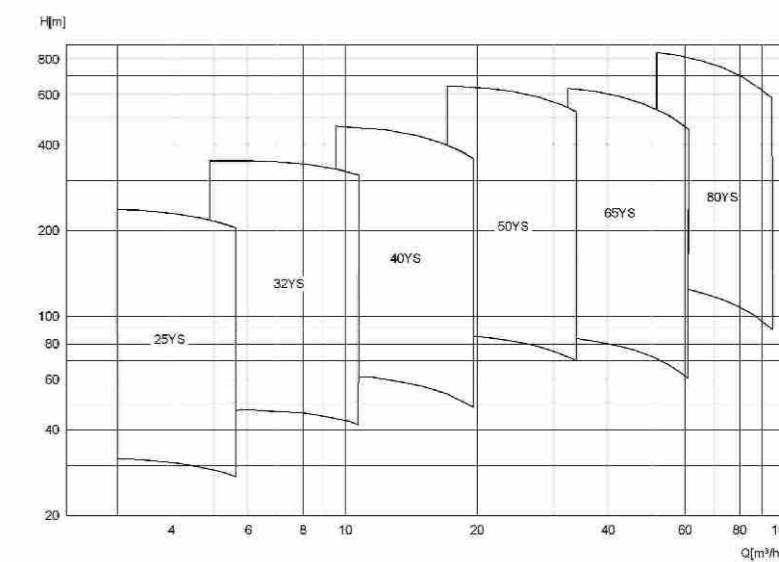
OPIS BUDOWY

Stacjonarne, poziome pompy wielostopniowe, z wirnikami zamkniętymi w układzie szeregowym, z łopatkowymi kierownicami odśrodkowymi i dośrodkowymi. Pompy wyposażone są w odmienny od pozostałych wirnik 1-go stopnia, o podwyższonych właściwościach antykawitacyjnych. W pompach 25 – 80 YS króciec ssawny w zależności od wersji wykonania, dla pomp na wodę zimną (do 90°C) skierowany w bok, natomiast dla pomp na wodę gorącą (do 150°C) skierowany pionowo w górę. Siła osiowa przenoszona jest przez tarczę odciążającą. W pompach 25 – 80 YS łożyska toczne na smar stały nie wymagające chłodzenia. Jako standardowe, stosowane jest sznurkowe uszczelnienie wału. Dla pomp na wodę gorącą stosowane jest chłodzenie dławnic.

Oznaczenie pomp

65 YS m 8
 średnica króćca tłocznego [mm]
 nazwa typoszeregu
 wersja wykonania:
 m - dla 25-80YS, - woda zimna do 80°C
 n - dla 25-80YS, - woda gorąca do 150°C
 liczba stopni

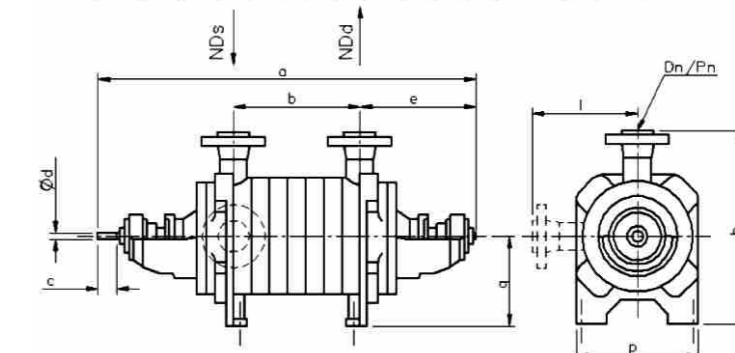
POLE PRACY



GABARYTY POMP YS 25-80

Typ pompy	Liczba stopni	Wymiary gabarytowe											Wymiary króćców			Masa				
		a	b	c	d	e	f	g	h	i	l	p	Dn	Pn	Dn		Pn	Dn	Pn	
25YS	2	620	95																	52,8
	3	655	130																	57,8
	4	690	165																	63
	5	725	200																	68,2
	6	760	235																	73,1
	7	795	270																	78,8
	8	830	305																	83,8
	9	865	340																	89,4
	10	900	375																	94,2
	11	935	410																	99,4
	12	970	445																	104,5
	13	1005	480																	109,8
	14	1040	515																	115
	15	1075	550																	120,2
	32YS	2	645	120																
3		685	160																	72
4		725	200																	80
5		765	240																	87,5
6		805	280																	95
7		845	320																	103
8		885	360																	110,5
9		925	400																	118
10		965	440																	126
11		1005	480																	134
12		1045	520																	141,5
13		1085	560																	149
14		1125	600																	157
15		1165	640																	164,5
40YS		2	711	134																
	3	750	181																	119,5
	4	805	238																	130,5
	5	852	275																	142
	6	899	322																	153
	7	946	369																	164,5
	8	993	416																	176
	9	1040	463																	187
	10	1087	510																	198,5
	11	1134	557																	210
	12	1181	604																	221
	13	1228	651																	232,5
	14	1275	698																	243,5
	15	1322	745																	255

Typ pompy	Liczba stopni	Wymiary gabarytowe											Wymiary króćców			Masa				
		a	b	c	d	e	f	g	h	i	l	p	Dn	Pn	Dn		Pn			
50YS	2	820	165																	160
	3	875	220																	177
	4	930	275																	194
	5	985	330																	210
	6	1040	385																	227
	7	1095	440																	244
	8	1150	495																	261
	9	1205	550																	278
	10	1260	605																	295
	11	1315	660																	311
	12	1370	715																	328
	13	1425	770																	345
	14	1480	825																	362
	15	1535	880																	378
	65YS	2	820	165																
3		875	220																	181
4		930	275																	199
5		985	330																	217
6		1040	385																	235
7		1095	440																	253
8		1150	495																	272
9		1205	550																	290
10		1260	605																	308
11		1315	660																	326
12		1370	715																	344
13		1425	770																	363
14		1480	825																	381
15		1535	880																	399
80YS		2	1010	210																
	3	1080	290																	319
	4	1150	360																	352
	5	1220	430																	385
	6	1290	490																	418
	7	1360	560																	451
	8	1430	630																	484
	9	1500	700																	517
	10	1570	770																	550
	11	1640	840																	583
	12	1710	910																	616



ZASTOSOWANIE

Pompowanie wody przemysłowej we wszelkiego rodzaju wysokociśnieniowych instalacjach przemysłowych wymagających dobrych właściwości ssawnych. Zasilanie kotłów, pompowanie kondensatu, wysokociśnieniowe myjnie.

Typowe zastosowanie

- ➔ Ciepłownictwo - do zasilania kotłów, do mycia kotłów
- ➔ Energetyka - do kondensatu, do stabilizacji ciśnienia
- ➔ Papiernictwo - do myjni sit
- ➔ Cukrownictwo - do mycia sit filtracyjnych
- ➔ Przemysł spożywczy - do zasilania wytwornic pary
- ➔ Koksownictwo do baterii iniektorów, do wody amoniakalnej
- ➔ Instalacje zaśnieżające do zasilania armatek śnieżnych
- ➔ Inne - do myjni samochodowych i kolejowych
- ➔ Wodociągi

WYKONANIE MATERIAŁOWE

W pompach 25-80 YS - żeliwo szare.



Siedziba/Regionalne Biuro Sprzedaży w Warszawie
ul. Odlewnicza 1, 03-231 Warszawa,
tel. +48 22 519 18 00, fax: +48 22 519 18 01;
e-mail: warszawa@powen.com.pl

Regionalne Biuro Sprzedaży w Zabrzu
ul. Wolności 318, 41-800 Zabrze,
tel. +48 32 777 57 65, fax: +48 32 777 57 60,
e-mail: zabrze@powen.com.pl

Regionalne Biuro Sprzedaży w Świdnicy
ul. Inżynierska 8, 58-100 Świdnica,
tel. +48 74 851 81 21, fax: +48 74 853 40 56,
e-mail: swidnica@powen.com.pl



Grupa Powen-Wafapomp SA

POMPY
TYPU **YS** 25-80