

## ZASTOSOWANIE

Wysokociśnieniowe pompy zasilające przeznaczone są do pompowania wody czystej gorącej. Dopuszczalna temperatura pompowanej wody dla pomp w wykonaniu standartowym wynosi 165°C, a dla pomp 15Z28 i 15Z33 w wykonaniu specjalnym dopuszczalna temperatura pracy wynosi 230°C.

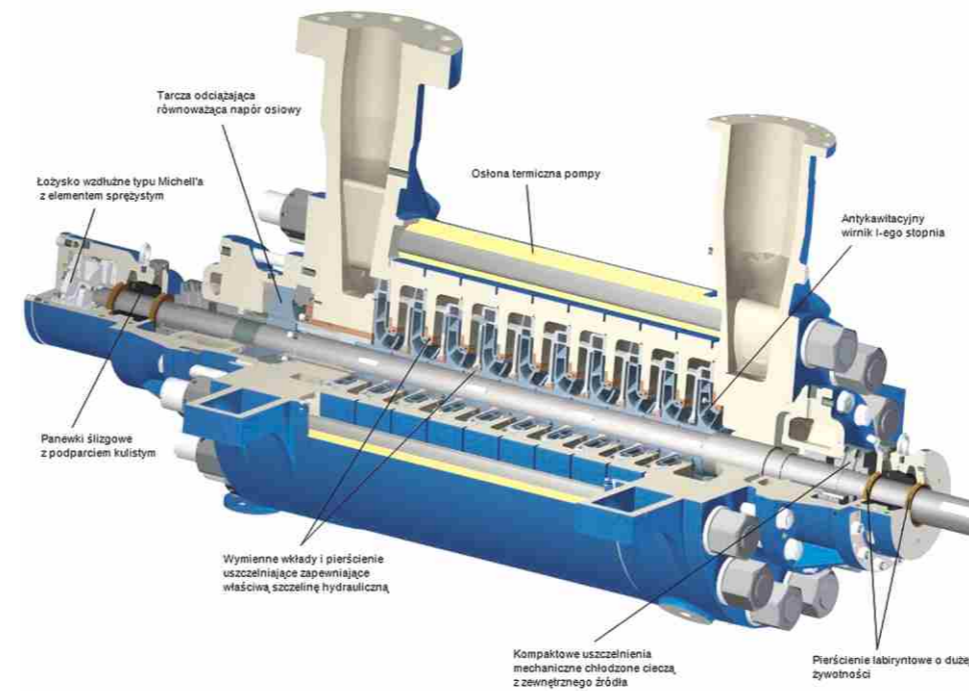
### Typowe zastosowanie

- zasilanie kotłów parowych w elektrowniach i elektrociepłowniach.

## PARAMETRY NOMINALNE

Typ pompy	ilość stopni	3000 [min <sup>-1</sup> ]			3920 [min <sup>-1</sup> ]			5000*/4660 [min <sup>-1</sup> ]			
		Q [m <sup>3</sup> /h]	H [m]	P [kW]	Q [m <sup>3</sup> /h]	H [m]	P [kW]	Q [m <sup>3</sup> /h]	H [m]	P [kW]	
6Z18	5	-	-	-	-	-	-	500	125	-	
	6	-	-	-	-	-	-	600	160	-	
	7	-	-	-	420	110	-	700	160	-	
	8	-	-	-	480	110	-	800	200	-	
	9	-	-	-	540	110	-	900	200	-	
	10	25	375	75	32	600	132	40	1000	250	
	11	-	412,5	75	-	660	132	-	1100	250	
	12	-	450	75	-	720	160	-	-	-	
	13	-	487,5	90	-	780	160	-	-	-	
	14	-	525	90	-	-	-	-	-	-	
	15	-	562,5	90	-	-	-	-	-	-	
	16	-	600	110	-	-	-	-	-	-	
	8Z25	4	-	-	-	580	400	-	-	-	-
		5	-	425	200	725	500	-	-	-	-
		6	-	510	250	870	630	-	-	-	-
		7	-	595	250	1035	630	-	-	-	-
8		-	680	320	1180	800	-	-	-	-	
9		80	765	320	1325	800	-	-	-	-	
10		-	850	400	1470	1000	-	-	-	-	
11		-	935	400	-	-	-	-	-	-	
12		-	1020	500	-	-	-	-	-	-	
13		-	1105	500	-	-	-	-	-	-	
14		-	1190	500	-	-	-	-	-	-	
15Z28		3	-	-	-	570	630	-	780	1250	-
		4	-	-	-	760	800	-	1040	1250	-
		5	-	575	500	950	1000	-	1300	1600	-
	6	-	690	630	1140	1250	-	1560	2000	-	
	7	-	805	630	1330	1600	-	1820	2000	-	
	8	160	920	800	1520	1600	275	2080	2500	-	
	9	-	1135	800	1710	2000	-	-	-	-	
	10	-	1250	1000	1900	2000	-	-	-	-	
	11	-	1365	1000	-	-	-	-	-	-	
	12	-	1480	1250	-	-	-	-	-	-	
	13	-	1595	1250	-	-	-	-	-	-	
	15Z33	3	-	-	-	765	1250	-	1080	2000	-
		4	-	600	800	1020	1600	-	1440	2500	-
5		-	750	1000	1275	2000	-	1800	3150	-	
6		-	900	1250	1530	2500	465	2160	4000	-	
7		300	1050	1250	1785	2500	-	-	-	-	
8		-	1200	1600	2040	3150	-	-	-	-	
9		-	1350	1600	-	-	-	-	-	-	
10		-	1500	2000	-	-	-	-	-	-	

\*) 5000 [min<sup>-1</sup>] dla 6Z18



## OPIS BUDOWY

Pompy zasilające typu Z są poziomymi, odśrodkowymi pompami wielostopniowymi, wysokoprężnymi. Korpusy posiadają poziome łapy usytuowane na wysokości osi pompy, służące do oparcia pompy na płycie fundamentowej. Zespół wirujący pompy uložyskowany jest w dwóch łożyskach ślizgowych poprzecznych i jednym łożysku ślizgowym wzdłużnym, smarowanym obiegowo olejem pod ciśnieniem. W miejscu przejścia przez dławnicę wał uszczelniony jest za pomocą szczeliny miękkiego na wymiennych tulejach lub uszczelnienia mechanicznego czolowego. Dla zrównoważenia naporu osiowego zastosowano tarczę odciążającą oraz ślizgowe łożysko wzdłużne. Pompy typu Z oprócz króćca ssawnego i króćca tłocznego posiadają króciec upustowy umieszczony w zależności od potrzeb na 1,2 lub 3 stopniu pompy, co umożliwi pobieranie wody na wtryski do schładzania pary.

## Oznaczenie pomp

średnica króćca tłocznego [cm]

typ pompy

średnica nominalna wirnika [cm]

znak oddzielający

liczba stopni

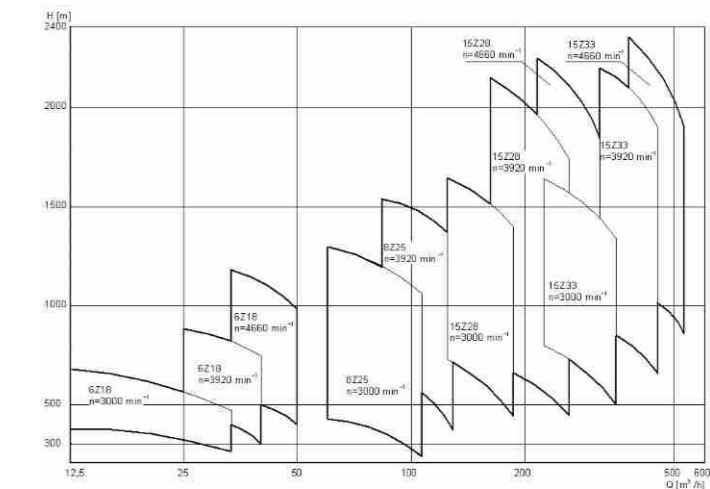
temperatura wody pompowanej powyżej 165°C

położenie króćca ssawnego,

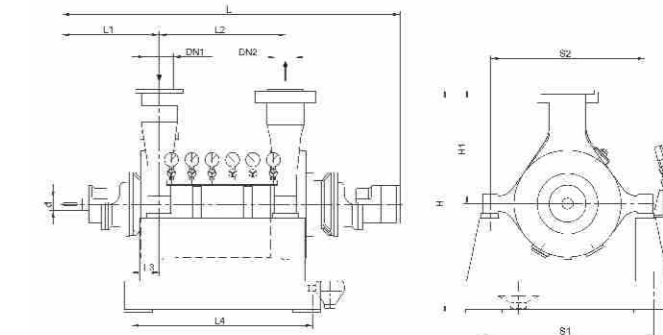
umieszczenie króćca upustowego

15 Z 28 x 8 G V 2

## POLE PRACY



## GABARYTY POMP

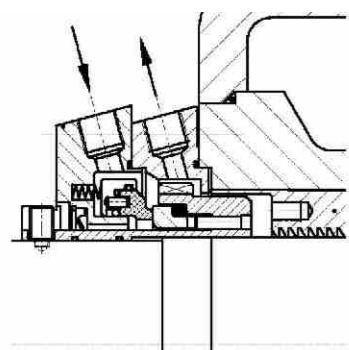


Typ pompy	ilość stopni	DN1 k.ssawny	DN2 k.tłoczny	L	L1	L2	L3	L4	H	H1	S1	S2	d	masa				
6Z18	5	DN 80 PN16	DN 65 PN160	1325	336	545	-	-	-	-	-	-	-	570				
	6			1370	390	600	-	-	-	-	-	-	-	-	600			
	7			1415	445	655	-	-	-	-	-	-	-	-	-	630		
	8			1470	500	710	-	-	-	-	-	-	-	-	-	660		
	9			1525	555	765	-	-	-	-	-	-	-	-	-	690		
	10			1580	610	820	495	105	655	325	545	490	42	-	-	720		
	11			1635	665	875	-	-	-	-	-	-	-	-	-	750		
	12			1690	720	930	-	-	-	-	-	-	-	-	-	780		
	13			1745	775	985	-	-	-	-	-	-	-	-	-	810		
	14			1800	830	1040	-	-	-	-	-	-	-	-	-	840		
	15			1845	885	1095	-	-	-	-	-	-	-	-	-	870		
	16			1890	940	1150	-	-	-	-	-	-	-	-	-	900		
	8Z25			4	DN 100 PN16	DN 80 PN160	580	390	630	-	-	-	-	-	-	-	1200	
				5			1565	452	710	-	-	-	-	-	-	-	-	1300
				6			1745	542	790	-	-	-	-	-	-	-	-	1400
				7			1825	622	870	-	-	-	-	-	-	-	-	1500
8		1905	702	950			-	-	-	-	-	-	-	-	1600			
9		1965	762	1030			570	124	1030	905	420	790	790	60	1700			
10		2065	862	1110			-	-	-	-	-	-	-	-	-	1800		
11		2145	942	1190			-	-	-	-	-	-	-	-	-	1900		
12		2225	1022	1270			-	-	-	-	-	-	-	-	-	2000		
13		2305	1102	1350			-	-	-	-	-	-	-	-	-	2100		
14		2385	1182	1430			-	-	-	-	-	-	-	-	-	2200		
15Z28		3	DN 200 PN16	DN 150 PN520			570	370	620	-	-	-	-	-	-	-	2500	
		4					1872	460	710	-	-	-	-	-	-	-	2620	
		5					1862	530	800	-	-	-	-	-	-	-	-	2740
	6	2032			620	890	-	-	-	-	-	-	-	-	2860			
	7	2122			710	980	-	-	-	-	-	-	-	-	2980			
	8	2212			800	1070	650	136	1070	1330	630	1040	980	84	3100			
	9	2302			890	1160	-	-	-	-	-	-	-	-	-	3220		
	10	2392			980	1250	-	-	-	-	-	-	-	-	-	3340		
	11	2482			1070	1340	-	-	-	-	-	-	-	-	-	3460		
	15Z33	3			DN 200 PN16	DN 150 PN520	765	490	780	-	-	-	-	-	-	-	2600	
4		1967	580	880			-	-	-	-	-	-	-	-	2760			
5		2067	670	980			-	-	-	-	-	-	-	-	2920			
6		2167	760	1080			695	200	1080	1547	800	1309	1090	84	3080			
7		2267	850	1180			-	-	-	-	-	-	-	-	-	3240		
8		2367	940	1280			-	-	-	-	-	-	-	-	-	3400		
9		2467	1030	1380			-	-	-	-	-	-	-	-	-	3560		
10		2567	1120	1480			-	-	-	-	-	-	-	-	-	3720		

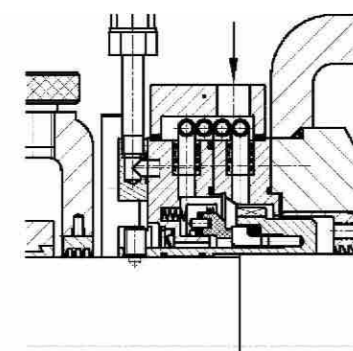
Wymiary w [mm], masa w [kg].

## WARIANTY USZCZELNIENIA WAŁU

uszczelnienie czołowe z chłodnicą  
montowaną na zewnątrz



uszczelnienie czołowe z chłodnicą  
montowaną wewnątrz uszczelnienia



## WYKONANIE MATERIAŁOWE

### Standardowe:

Korpusy pompy, wirniki, kierownice, pierścienie i wkłady uszczelniające wykonane są ze staliwa chromowego. Wały, tuleje dławnicowe, tarcza i przeciwtarcza odciążająca wykonane są ze stali chromowej.

### Specjalne:

W wykonaniach specjalnych mogą być zastosowane inne materiały, odpowiednie do pompowanego medium np. staliwo chromowo-niklowe.

W zależności od położenia króćca ssawnego, rozróżnia się dwie wersje wykonania pomp:

- V - króciec ssawny pompy skierowany pionowo do góry,
- D - króciec ssawny pompy skierowany pionowo do dołu.

W zależności od położenia króćca upustowego rozróżniamy następujące wersje wykonania:

- 0 - bez upustu,
- 1 - upust na pierwszym stopniu,
- 2 - upust na drugim stopniu,
- 3 - upust na trzecim stopniu.

Grupa Powen-Wafapomp SA



Siedziba/Regionalne Biuro Sprzedaży w Warszawie  
ul. Odlewnicza 1, 03-231 Warszawa,  
tel. +48 22 519 18 00, fax: +48 22 519 18 01;  
e-mail: warszawa@powen.com.pl

Regionalne Biuro Sprzedaży w Zabrzu  
ul. Wolności 318, 41-800 Zabrze,  
tel. +48 32 777 57 65, fax: +48 32 777 57 60,  
e-mail: zabrze@powen.com.pl

Regionalne Biuro Sprzedaży w Świdnicy  
ul. Inżynierska 8, 58-100 Świdnica,  
tel. +48 74 851 81 21, fax: +48 74 853 40 56,  
e-mail: swidnica@powen.com.pl

POMPY  
TYPU  
Z

Grupa Powen-Wafapomp SA

